

新設・既設構造物取り合い部止水板・可とう継手

サンタック L 型止水板・D-L 型止水板 サンタック可とうジョイント HLK-100



 早川ゴム株式会社

ホームページ <https://www.hrc.co.jp/>

製品概要

サンタック L 型止水板・D-L 型止水板

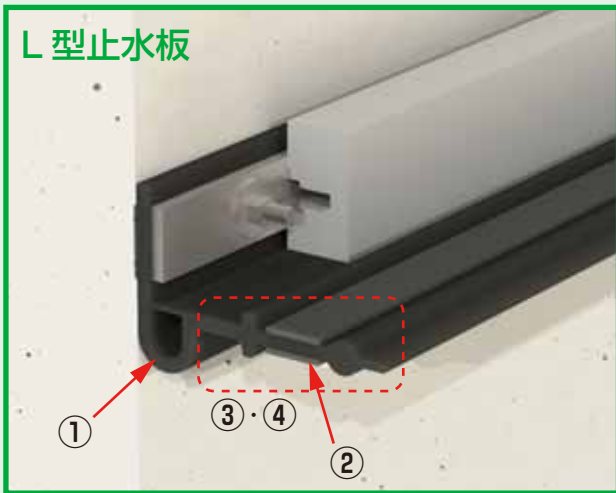
新設・既設コンクリートの取り合い部に設置できる止水板です。

本体ゴムに機械的強度に優れた **NR ゴム**を採用しており、以下の特徴があります。

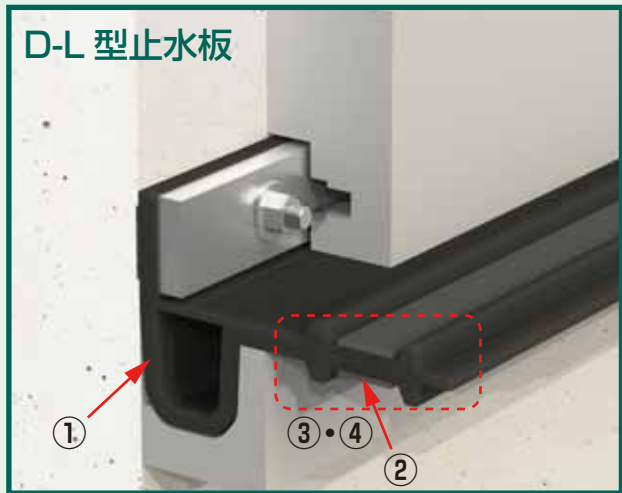
- ① バルブ形状により、ゴムへの負担が少なく、変位に追従可能です。
特に D-L 型止水板は変位量 **100mm***まで対応可能です。
- ② 新設側のスパンシールは生コンクリートと反応接着するため、**止水性に優れます**。
- ③ 新設側ゴムには自立性があり、**施工が容易**です。
- ④ 新設側は鋼材を使用しないため、**経済的**です。

*単独変位量です。
複合変位の場合は別途お問い合わせください。

L 型止水板



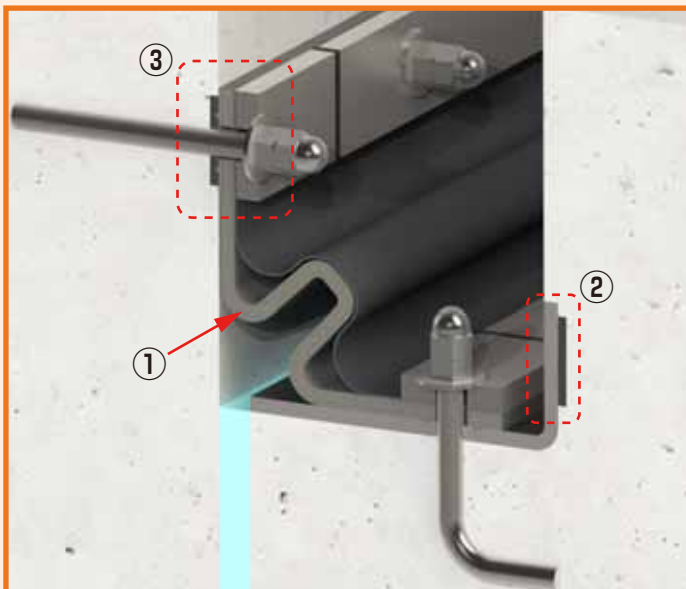
D-L 型止水板



サンタック可とうジョイント HLK-100

既設・新設コンクリートの取り合い部に設置できる可とう継ぎ手装置です。

本体ゴムに耐候性に優れた **CR ゴム**を採用しており、以下の特徴があります。



- ① 本体ゴムに補強繊維を積層しているため、**耐水圧が向上し、膨らみを防止**します。
- ② スパンシールが躯体と枠材界面からの**漏水を防ぎます**。
- ③ 既設コンクリートにゴムとスパンシールを押し板で固定することで**止水機能を確保**します。

施工箇所例

サンタック L 型止水板

L 型擁壁新設工事



プレキャストBOX 設置工事



河川ゲート更新工事（樋管・樋門等）



サンタック D-L 型止水板

ポンプ場放流渠新設工事



サンタック可とうジョイント HLK-100

トレンチ増築工事



共同溝増築工事



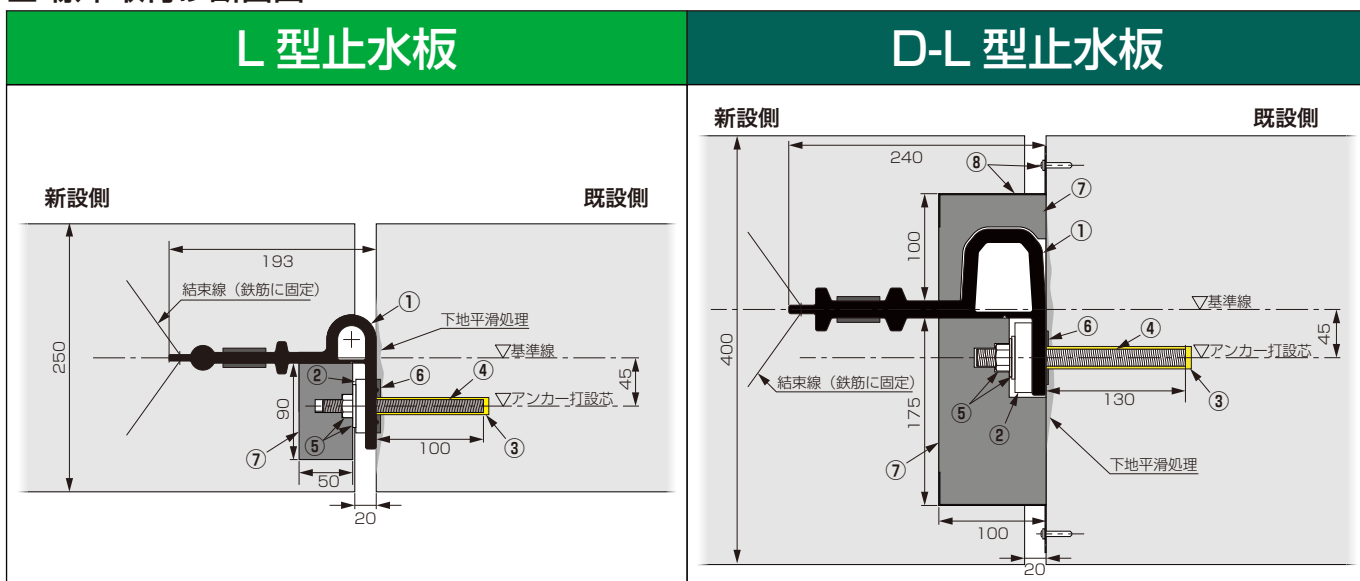
■ 施工箇所 例

鉄道・道路	トンネル・地下道・ボックスカルバート等
上下水道	貯水池・沈殿槽・処理層・ポンプ場等
農業関係	暗渠・貯水池・用水路・揚水機場等
河川湾岸その他	河口堰・防波堤・共同溝・樋門・地下トレンチ等

サンタック L 型・D-L 型止水板

NETIS 登録番号：QS-230019-A

標準取付け断面図



性能表

項目	L 型止水板	D-L 型止水板
伸長量※1	30mm	100mm
沈下量※1	40mm	100mm
耐水圧※2	0.10MPa	0.10MPa
最大目地幅	50mm	100mm
最小壁厚	250mm	400mm
ゴム重量	4.2kg/m	8.5kg/m
押え板重量	3.5kg/m	10.0kg/m

※1 変位量は単独変位時の許容値です。

※2 耐水圧は下地が平滑であることが条件です。躯体に不陸・欠損等がある場合は下地の補修を行ってください。

材料表

番号	名称	材質
①	伸縮ゴム	NR ゴム
②	押え板	SUS304
③	接着系アンカー	樹脂系
④	アンカーボルト	SUS304
⑤	ナット・ワッシャー・皿バネ※	SUS304
⑥	スパンシール	ブチルゴム
⑦	クッション材	ポリエチレン
⑧	固定治具・プラスチックアンカー※	SPCC、ポリアミド66、A2 ステンレス鋼

※皿バネ、固定治具、プラスチックアンカーは D-L 型止水板のみ使用します。

L 型止水板・D-L 型止水板コーナー部材※3

○ L 型止水板・D-L 型止水板

○ L 型止水板のみ



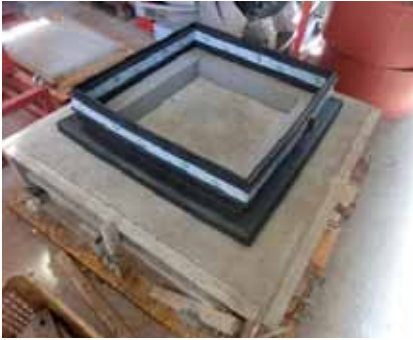
※3 品番により取り扱いの部材が変わります。ご注意ください。

伸縮ゴム物性表

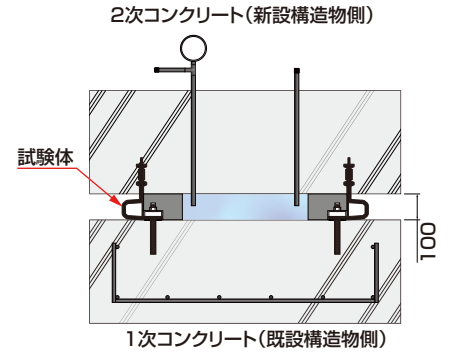
試験項目		単位	規格値	試験条件
常態	硬 さ	—	A65±5	JIS K 6253
	引張強度	MPa	19.6 以上	JIS K 6251
	伸び率	%	400 以上	
耐老化性	引張強度の変化率	%	-20 以内	JIS K 6257 70°C×168 時間
	伸び率の変化率	%	-20 以内	
永久圧縮歪み		%	30 以下	JIS K 6262
オゾン劣化試験		—	異常なきこと	JIS K 6259 40°C×50pphm 20% 伸長 48 時間

性能確認試験 D-L 型止水板例

■ 水圧試験体作製状況



■ 水圧試験体断面図



■ 水圧試験結果

	常態 (変位無し) ×0.10MPa	伸長 100mm×0.10MPa	沈下 100mm×0.10MPa
試験状況	<p>工事名: D-L型止水板大変位タイプ水圧試験 試験項目: 常態(変位なし) 目 地 幅: 100mm 水圧条件: 0.10MPa 負荷時間: 3分 試験結果: 漏水なし</p>	<p>工事名: D-L型止水板大変位タイプ水圧試験 試験項目: 伸長100mm 目 地 幅: 200mm (初期目地幅100mm) 水圧条件: 0.10MPa 負荷時間: 3分 試験結果: 漏水なし</p>	<p>工事名: D-L型止水板大変位タイプ水圧試験 試験項目: 沈下100mm 目 地 幅: 100mm 水圧条件: 0.10MPa 負荷時間: 3分 試験結果: 漏水なし</p>
結果	漏水無し	漏水無し	漏水無し

伸縮ゴムの現地接合※必要な場合

サンタックゴム止水板・可とうジョイントは専用金型を使用することで、施工現場にて接合作業を行うことができます。

現地接合状況



200V 電源プラグ



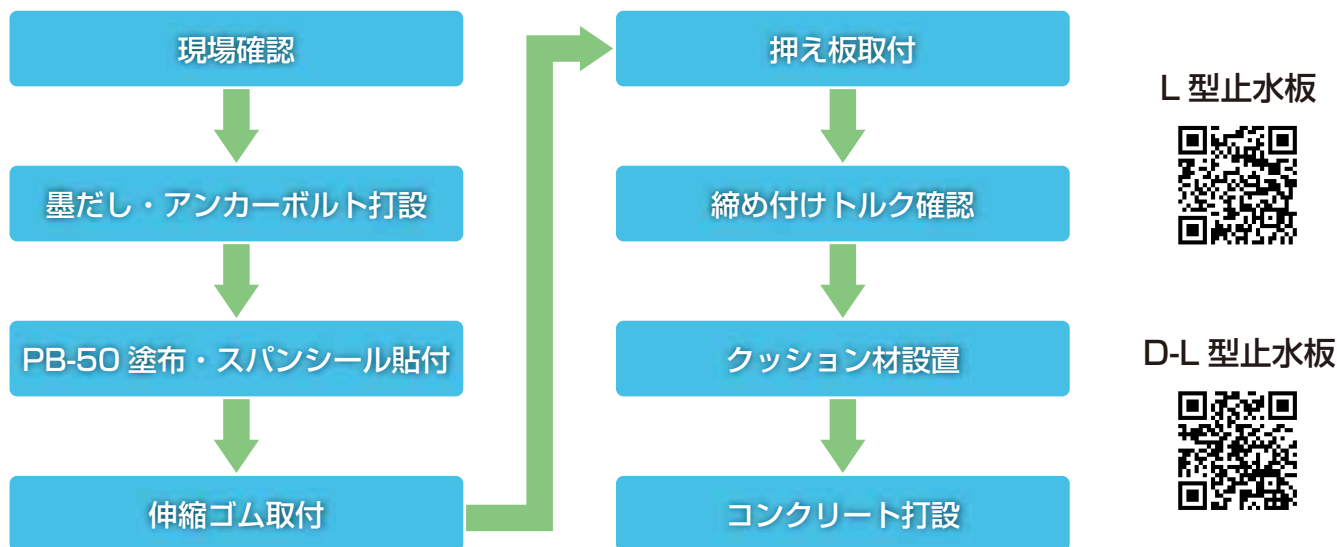
※接合作業には 200V の電源が必要になります。発電機を使用する場合は 200V 対応の 3kVA 以上の発電機を準備してください。

※接合作業は平場で行う必要があります。接合位置等については物件毎に異なりますので、ご相談ください。

※接合作業中は専用金型が 160℃ 程度の高温になります。ご注意ください。

※接合作業は「現地接合施工要領書」を確認しながら行ってください。

施工フロー L型止水板・D-L型止水板



※ 施工時は「施工要領書」を確認しながら行ってください。
 施工要領書は右側の QR コードから確認できます。

施工例 L型止水板・D-L型止水板

1. 材料荷姿



4. PB-50 塗布状況



7. 押え板取付状況



2. 搬入状況



5. スパンシール貼付状況



8. 締め付けトルク確認状況



3. アンカーボルト打設状況



6. 伸縮ゴム取付状況



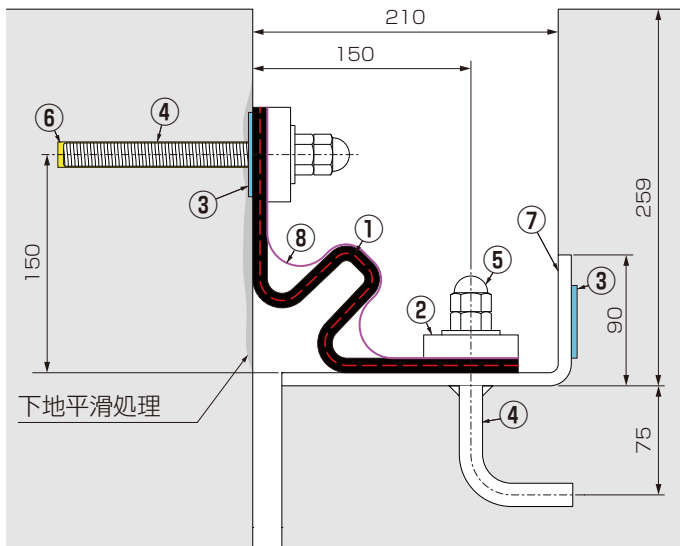
9. クッション材設置状況



※ D-L 型止水板の場合はクッション材設置後に固定治具の設置を行います。

サンタック可とうジョイント HLK-100

■ 標準取付け断面図



目地幅や躯体の納まり等により、記載寸法と異なる場合があります。

■ 材料表

番号	名称	材質
①	伸縮ゴム	CRゴム
②	押え板	SS400 (溶融亜鉛メッキ)
③	スパンシール	ブチルゴム
④	アンカーボルト	SUS304
⑤	ナット・ワッシャ	SUS304
⑥	接着系アンカー	樹脂系または無機系
⑦	鋼製枠	SS400 (タールエポキシ塗装)
⑧	保護シート	CRゴム

■ 性能表

伸長さ	100mm	ゴム重量	5.8kg/m
沈下量	100mm	鋼製枠重量	22kg/m
耐水圧	0.15MPa	押え板重量	17kg/m
最大目地幅	100mm		

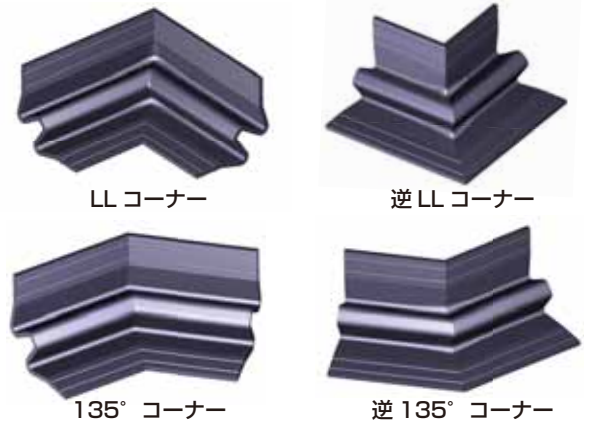
※ 許容変位量は単独変位許容値です。

※ 耐水圧性能は止水板取付け面が平滑であることが条件です。既設躯体に不陸、欠損、ひび割れ等がある場合は、必ず下地調整を行ってください。

■ 伸縮ゴム物性表

試験項目	単位	規格値	試験条件
常態	硬さ	—	A63±5
	引張強度	MPa	14.7以上
	伸び率	%	350以上
耐老化性	硬さの変化	—	0～+10
	引張強度の変化率	%	-20～+20
	伸び率の変化率	%	-30～+20
永久圧縮歪み	%	30以下	JIS K 6262
オゾン劣化試験	—	異常なきこと	JIS K 6259 40℃×50pphm 20%伸長 100時間

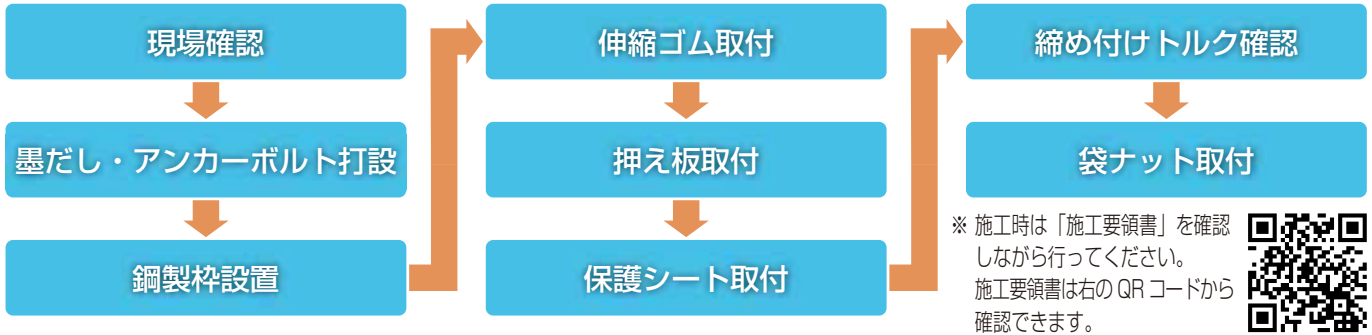
■ コーナー部材



■ 水圧試験結果

	常態 (変位無し) ×0.15MPa	伸長 100mm×0.15MPa	沈下 100mm×0.15MPa
試験状況			
結果	漏水無し	漏水無し	漏水無し

施工フロー HLK-100



施工例 HLK-100

1. 材料荷姿（鋼製枠）



2. 搬入状況



3. アンカーボルト打設



4. 鋼製枠設置状況



5. 鋼製枠設置（全景）



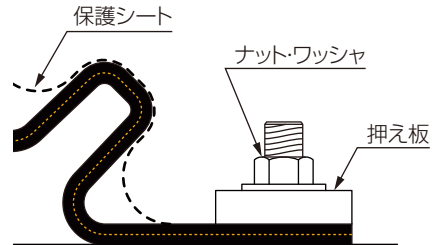
6. 材料荷姿（伸縮ゴム）



7. 伸縮ゴム取付状況



8. 保護シート・押え板取付



9. 締め付けトルク確認・袋ナット取付



● 商品改良のため、仕様、外観は予告なしに変更することがありますのでご了承ください。

早川ゴム株式会社

本社・真島工場 / 〒721-8540 広島県福山市真島町南丘5351番地
 TEL(084)954-7801 FAX(084)953-2121
 東京支店 / 〒135-0031 東京都江東区佐賀1丁目16番10号
 TEL(03)3642-1180 FAX(03)3643-6288
 大阪支店 / 〒564-0052 大阪府吹田市広芝町12番8号
 TEL(06)6386-6531 FAX(06)6380-0670
 仙台営業所 / 〒984-0015 仙台市若林区卸町5丁目2番10号 (卸町斎場ビル3F)
 TEL(022)353-6235 FAX(022)232-2033
 名古屋営業所 / 〒460-0003 名古屋市中区錦1丁目2番22号 (中部資格ビル5F)
 TEL(052)211-3444 FAX(052)211-5053
 福山営業所 / 〒721-8540 広島県福山市真島町南丘5351番地
 TEL(084)954-7801 FAX(084)953-2121
 福岡営業所 / 〒815-0031 福岡市南区清水1丁目18番6号 (第二松若ビル)
 TEL(092)511-3914 FAX(092)511-3947

● お問い合わせは