

# サンタック 改修工法シリーズ(農業用)



農業水利施設  
保全補修  
ガイドブック  
に掲載されました。

ARIC

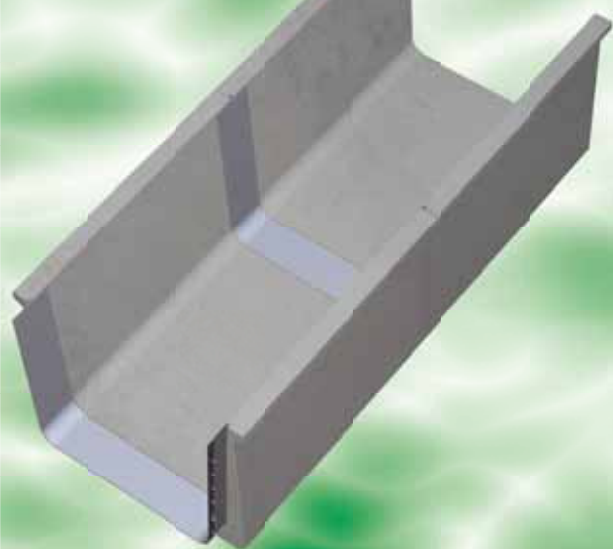
検索



- **サンタックIB-Mジョイント**  
用水路目地改修(開水路用)
- **サンタックIB-M-HT**  
自封トラップシート
- **サンタックINジョイント**  
用水路目地改修(管きょ用)
- **農作業の環境改善**  
フリースペース用マット・あぜみち用マット

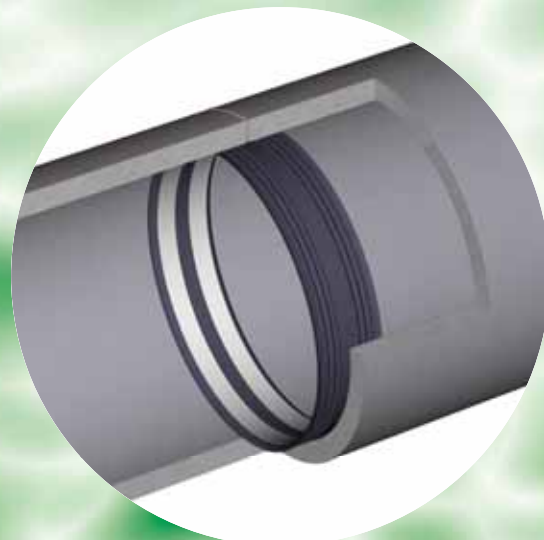


サンタックIB-Mジョイント敷設状況



サンタックIB-Mジョイント

用水路目地改修(開水路用)

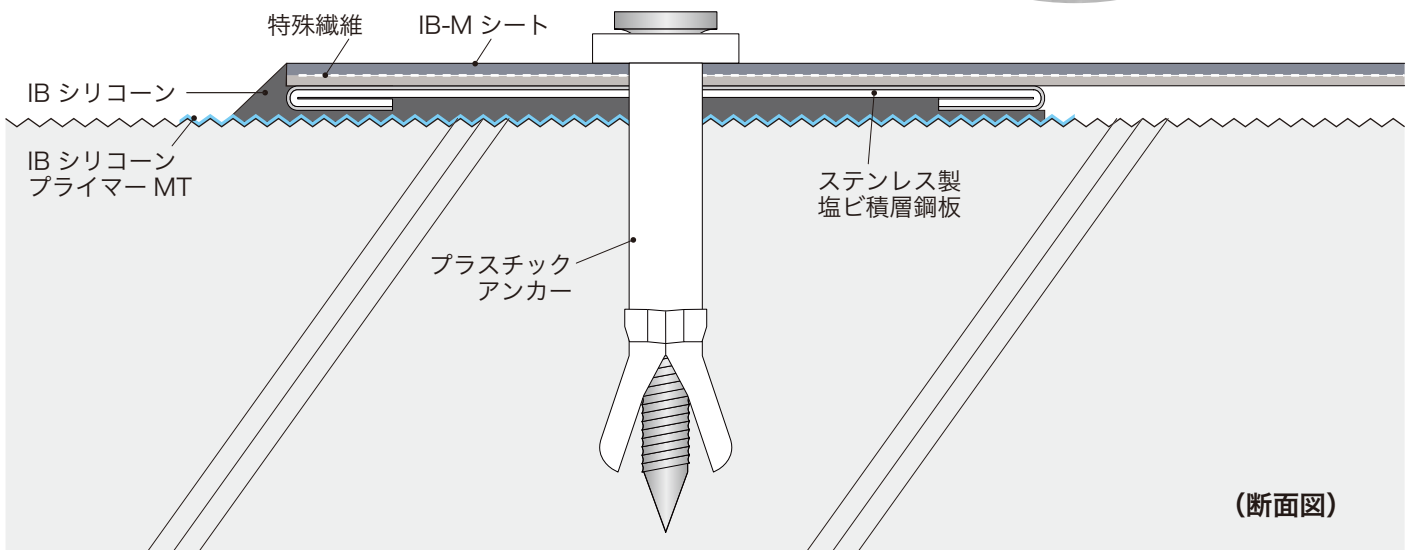
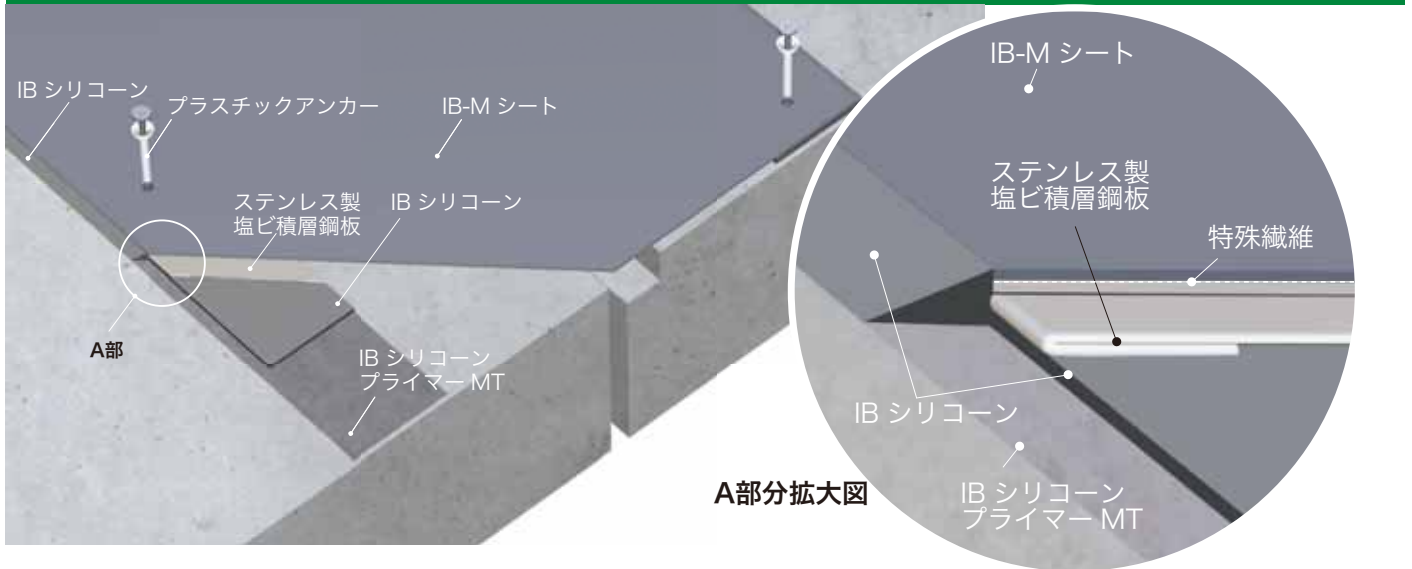


サンタックINジョイント

用水路目地改修(管きょ用)

# サンタックIB-Mジョイント

## 開水路目地補修工法



### 特徴

- 構成部材には、防水部材として実績のあるIB-Mシートおよびステンレス製塩ビ積層鋼板を採用しており耐候性・耐久性に優れます。
- IB-Mシートには特殊繊維を積層しており、寸法安定性および耐引裂き性に優れます。
- 施工には特殊な工具、技能を必要とせず、シートと鋼板の一体成形品で施工が簡単。また、冬場の施工も可能です。
- 水路を全面改修するよりも大幅に施工期間を短縮できます。
- 開水路(用水路)下地の段差、目開きにも対応可能です。
- 施工後の開水路(用水路)下地の変位にも追従し、十分な止水性を維持します。

### ■部材構成



### 使用量の目安

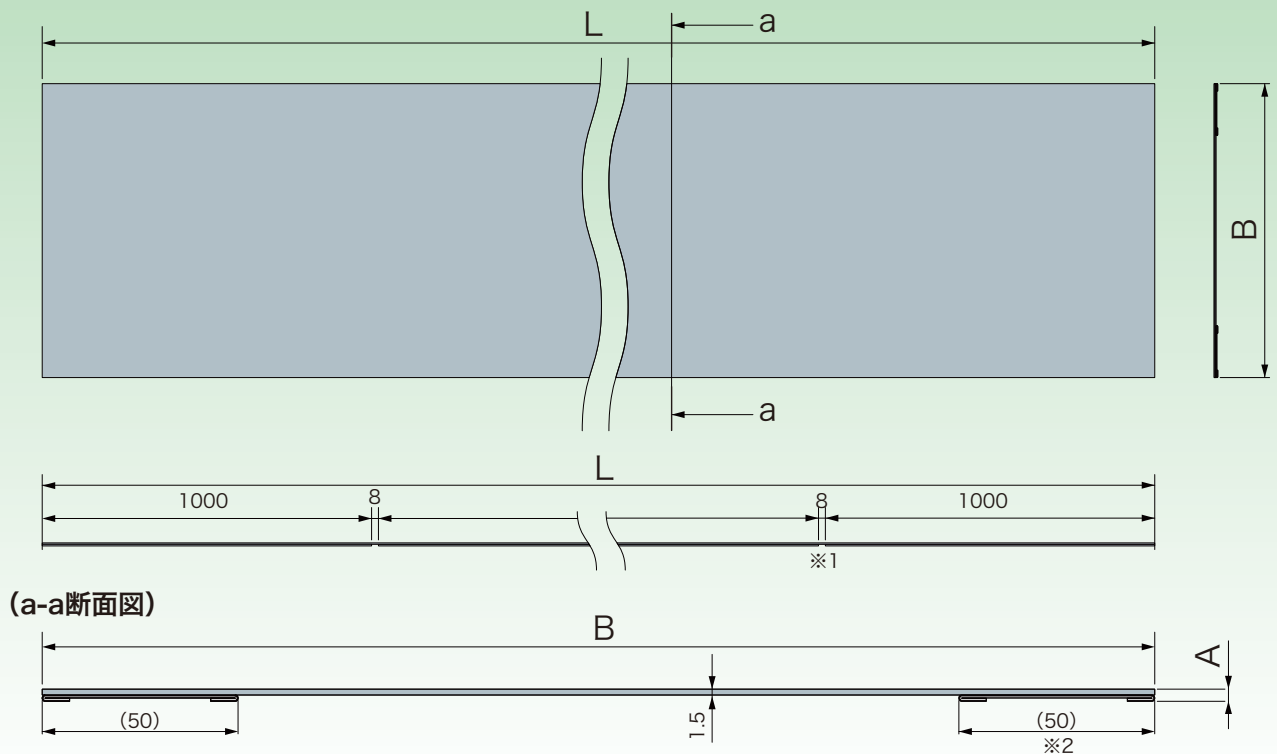
IBシリコーン	1本/m
IBシリコーンプライマーMT	4m/1缶
プラスチックアンカー	12~16本/m



	長さ	下穴深さ目安
標準サイズ	35mm	40mm
特注サイズ	25mm	30mm

※ 壁厚40mm以下の場合、プラスチックアンカー25mmを選定してください。  
プラスチックアンカーは、通常使用量よりも多めに梱包しています。

## ■ 寸法図



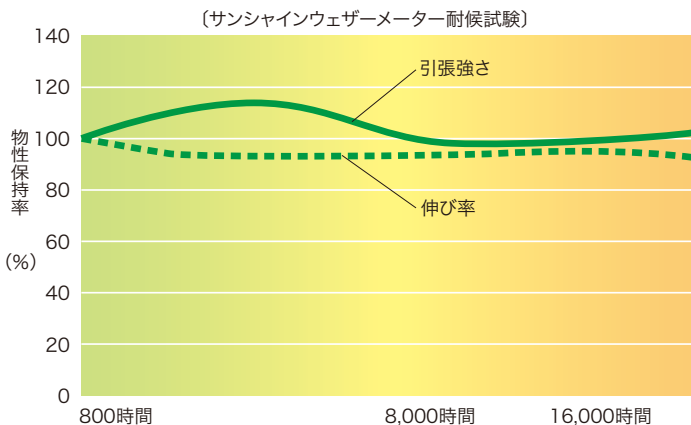
※1 8mmの部分は製品を1m単位で折りたたむために『節』としている部分で、製品規格長Lには含まれません。  
 ※2 (50mm)の部分はステンレス製塩ビ積層鋼板の幅となります。

## ■ 標準施工可能条件

目地条件	IB-M 200Sシリーズ	IB-M 300Sシリーズ
目地の開き	50mm以内	150mm以内
目地の段差	10mm以内	20mm以内

※ 上記以外の目地状態の場合は別途お問い合わせください。また、下地の状態により施工可能条件が変動することがあります。

## ■ IB-Mシート耐候性



※ 促進暴露試験16,000時間(20年相当)暴露後においても引張り強さ・伸び率とも優れた物性を保持しています。

## ■ 標準製品規格

品番	A(厚み)	B(幅)	L(長さ)
IB-M 202S	3mm	200mm	2m
IB-M 204S	3mm	200mm	4m
IB-M 206S	3mm	200mm	6m
IB-M 208S	3mm	200mm	8m
IB-M 210S	3mm	200mm	10m
IB-M 302S	3mm	300mm	2m
IB-M 304S	3mm	300mm	4m
IB-M 306S	3mm	300mm	6m
IB-M 308S	3mm	300mm	8m
IB-M 310S	3mm	300mm	10m

※ L(長さ)の交差は+100mm、-0mmです。

## ■ IB-Mシート物性表

項目	単位	試験値	JIS規格※
引張性能	引張強さ N/cm	251	100以上
	伸び率 %	279	150以上
引裂性能	引裂強さ N	102	50以上
温度依存性	60°C 引張強さ N/cm	145	40以上
	-20°C 伸び率 %	60	10以上

※ 試験はJIS A 6008(2002年度版)「合成高分子ルーフィングシート一般複合シート」に準拠して行い、その一部を上記に記載しています。

## ■ 止水・耐震性能

変位状況	負荷水圧(想定水深)	試験時間	試験結果
正常位置	0.04MPa(4.0m)	3分間	漏水なし
水平変位(目開き)30mm	0.04MPa(4.0m)	3分間	漏水なし
垂直変位(段差)10mm	0.04MPa(4.0m)	3分間	漏水なし
屈曲1°かつ 水平変位(目開き)9mm (注1)	0.04MPa(4.0m)	3分間	漏水なし
屈曲1°かつ 水平変位(目開き)30mm (注2)	0.04MPa(4.0m)	3分間	漏水なし
屈曲1°かつ 水平変位(目開き)30mmかつ ひねり片側段差40mm	0.04MPa(4.0m)	3分間	漏水なし

注1) 耐震指針に基づき側溝長600mmの1.5%=9mm 注2) 耐震指針に基づき側溝長2000mmの1.5%=30mm

# サンタックIB-Mジョイント 取付手順



施工前



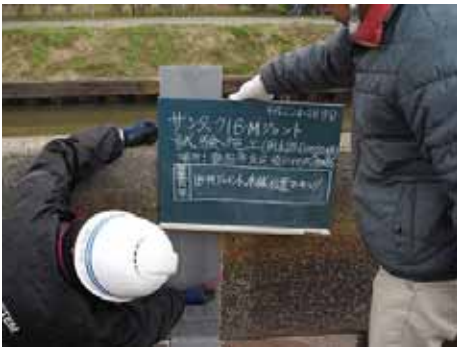
① バーナーによる下地清掃乾燥



② 下地清掃  
ブラシかけ・コンクリート面の汚れ落とし



③ 予備成形



④ マーキング



⑤ IBシリコンプライマーMT塗布



⑥ (例1)  
IBシリコン打設 (IB-Mジョイントに直接打設)



⑥ (例2)  
IBシリコン打設 (下地に直接打設)



⑦ 穴あけ  
(ハンマードリル使用)



⑧ プラスチックアンカー打ち込み



⑨ 端部仕上げ  
IBシリコン打設



⑩ 端部仕上げ (段差処理)  
IBシリコン打設後の傾斜付け



⑪ 完成

灌漑期は水を逃がさず、非灌漑期は水を取り入れる機能



### 自封トラップシートシステムとは

灌漑期（内水圧が高い時）は、逆止弁の働きで水路内の水を封じ、非灌漑期（外水圧が高い時）は、背面及び底面からの水圧により逆止弁口が開放されるので、水路内に水を排出するシステムです。

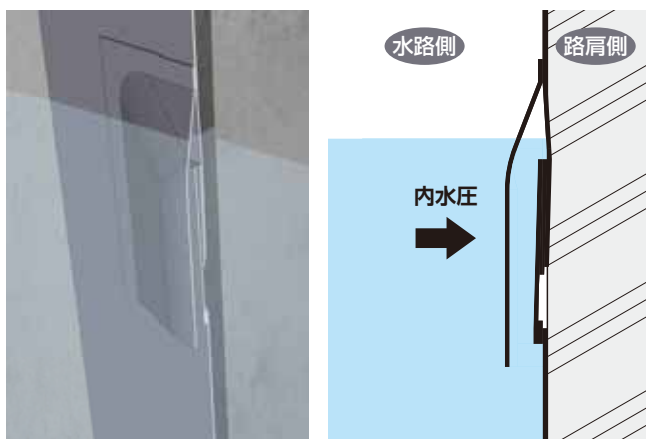
### 特 徴

- 農業用水路で実績のあるIB-Mジョイントに自封（逆止弁）トラップシートを付けました。
- 逆止弁用の穿（せん）孔が不要です。
- 灌漑期は漏水を防ぎ、非灌漑期は、背面水を水路に放水する機能があるので、水路の亀裂、浮上を低減します。
- 自封（逆止弁）トラップシステムは、一体成型して出荷しますので、特殊な工具や技能を必要としません。
- 低い圧力で、弁機能が発揮され、目詰りがしにくい構造となっています。

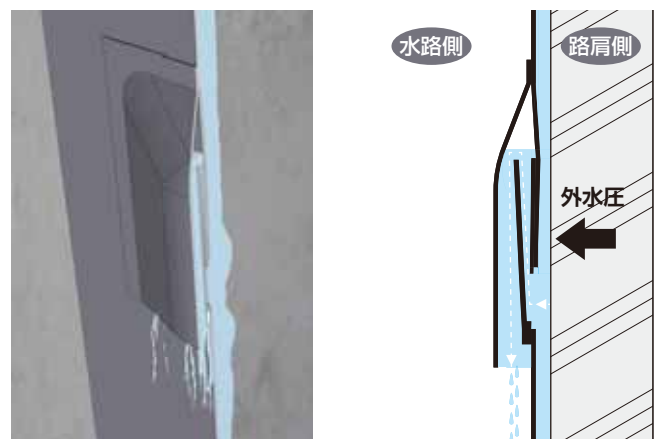


《特許出願中》

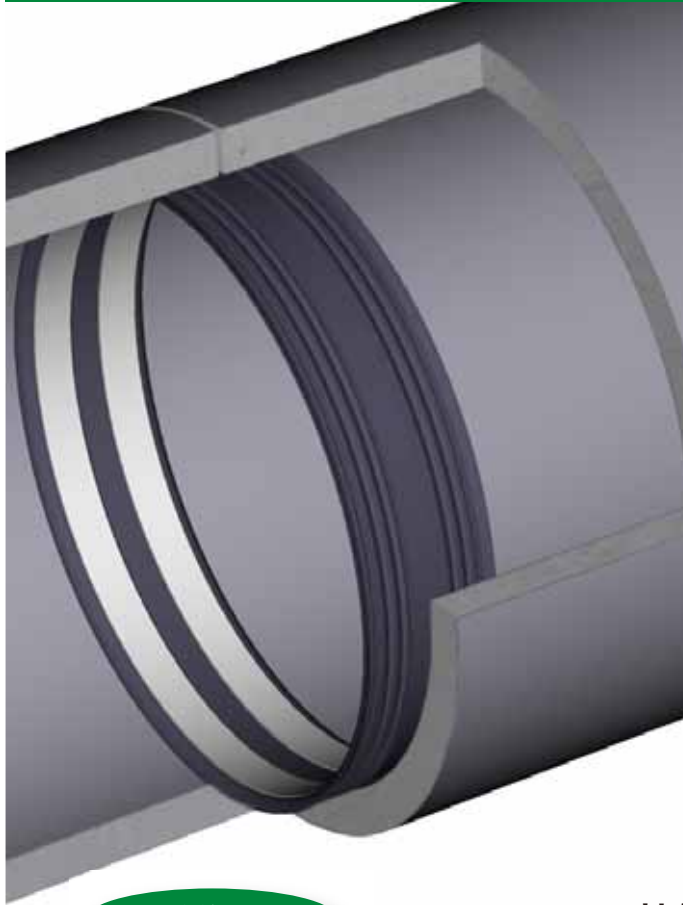
灌漑期（内水圧が高い時）



非灌漑期（外水圧が高い時）



※ 水路高、底盤折り返し寸法、自封トラップシートの設置高さ等、ご相談ください。  
IB-Mジョイントに自封トラップシートをつけて、受注生産にて対応いたします。



耐震改修工法用

既設管きよを内面より耐震性管路に改修する止水可とう継手です

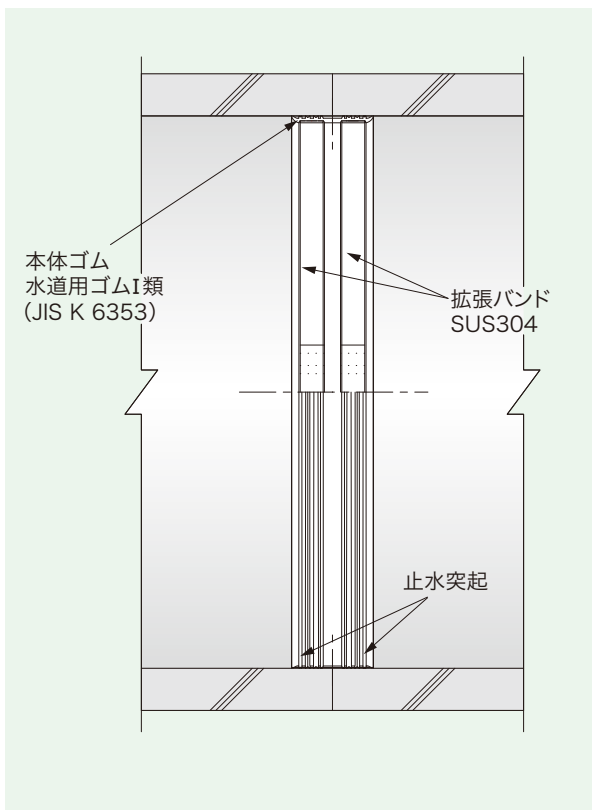
### 特長

- 地震動や地盤変位により管に相対変位が生じても変位に追従し水密性を維持します。
- 管内での取付作業は容易で確実です。水濡れ状態でも施工可能です。接着剤や溶剤を使用しない乾式工法ですので作業環境を悪くすることはありません。
- 優れた耐久性と経済性を有しています。本体ゴムはJIS-K-6353(水道用ゴム)I類Aに準拠した物性を有し、拡張バンドはステンレス鋼からなり、優れた耐久性を発揮します。薄型・軽量ですので短時間で取り付け出来、また管路の局部的対策となりますので経済的に優れています。
- 特殊繊維を複合しており、膨れを最小限に抑えることができます。
- 適用口径/800mm~

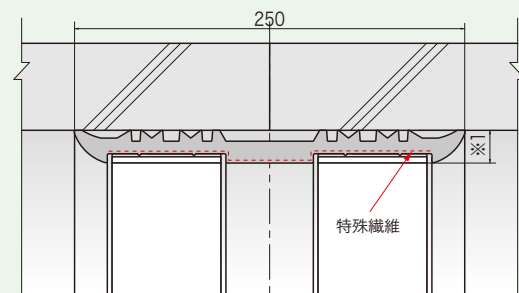
### ■性能表

試験項目	単位	規格値	試験条件
ゴム本体	密度	Mg/m <sup>3</sup>	1.11±0.05
	硬さ	-	50±5
	引張強度	MPa	18.0以上
	伸び率	%	400以上

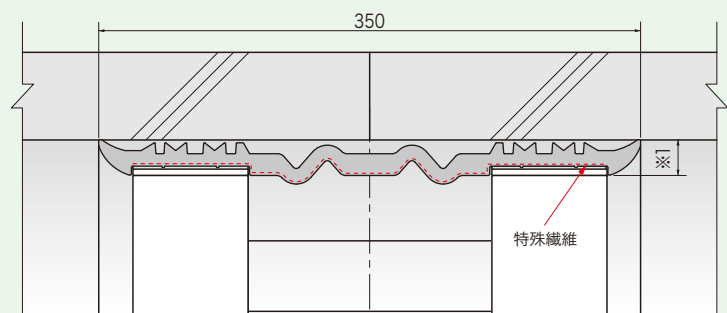
### ■ 施工状況断面図



#### タイプ1



#### タイプ2



# サンタックINジョイント 取付手順



① 立坑搬入箇所



② 着手前状況



③ 設置前マーキング状況



④ 本体ゴム位置合わせ状況



⑤ 拡張バンド設置状況



⑥ 拡張治具による拡張状況



⑦ 押えカバー取り付け状況



⑧ 押えカバー取り付け完了

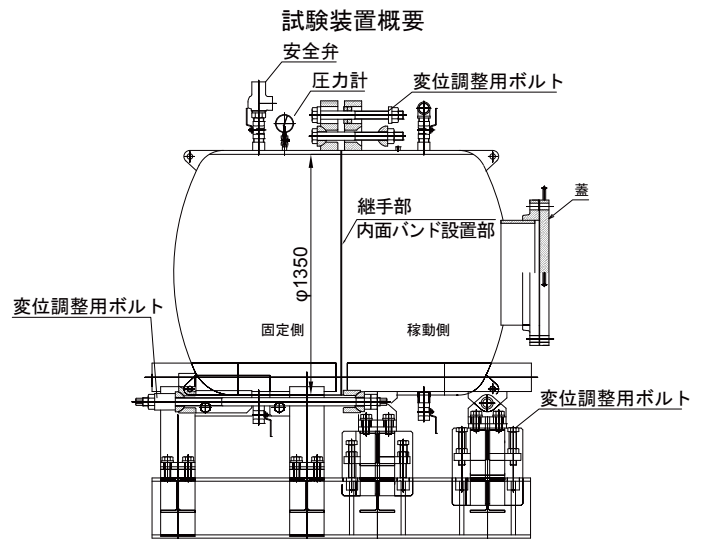
## 内水圧 試験装置



⑨ 拡張箇所収まり状況



⑩ 完了



※ タイプ1も常態において内水圧1.0MPaの性能を有しております。

## 内水圧試験結果例 (タイプ2※)

変位量	内水圧(MPa)	保持時間(分)	確認結果
常態(変位無し)	1.5	5	漏水無し
水平変位 40mm	1.0	5	漏水無し
屈曲角 1°	1.0	5	漏水無し
垂直段差 40mm	1.0	5	漏水無し
水平変位 40mm+屈曲角 1°(複合変位)	1.0	5	漏水無し

# 農業の作業環境改善に開発した製品です。

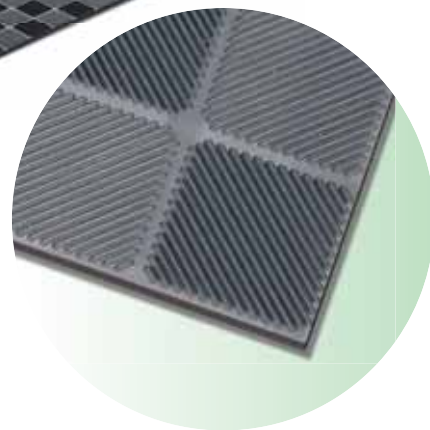
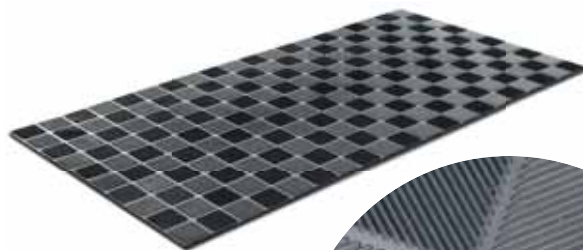
## フリースペース用マット #215

### 特長

- 表面模様には深い凸凹をつけているため、滑りにくい構造です。
- 農道の待避所などに敷設すれば、防草効果が期待できます。
- 軽度のぬかるみ状態でも簡易駐車スペースを構築できます。
- 下地の不陸にも追従でき、敷設、撤去についても重機は不要です。
- 耐久性・耐候性に優れ、長期間使用できます。

### ■規格

品番	サイズ	重量	カラー
#215	15T×1000W×2000L	36kg/枚	ブラック



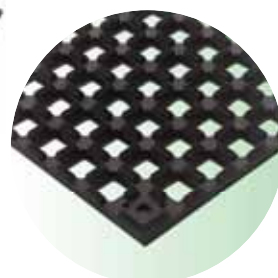
## あぜみち用マット TP-60

### 特長

- 表面模様には深い凸凹をつけているため、滑りにくい構造です。
- あぜみちの不陸にも追従します。
- 穴あき構造で軽量タイプですので、敷設、撤去が簡単です。
- 軽度なぬかるみ状態でも歩行路として使用できます。

### ■規格

品番	サイズ	重量	カラー
TP-60	15T×600W×2000L	12kg/枚	ブラック



URL <http://www.hrc.co.jp/>

## 早川ゴム株式会社

本社・箕島工場 / 〒721-8540 広島県福山市箕島町南丘5351番地  
TEL(084)954-7801 FAX(084)953-2121

東京支店 / 〒135-0031 東京都江東区佐賀1丁目16番10号  
TEL(03)3642-1180 FAX(03)3643-6288

大阪支店 / 〒564-0052 大阪府吹田市広芝町12番8号  
TEL(06)6386-6531 FAX(06)6380-0670

仙台営業所 / 〒984-0015 仙台市若林区卸町5丁目2番10号(卸町斎喜ビル3F)  
TEL(022)353-6235 FAX(022)232-2033

名古屋営業所 / 〒460-0003 名古屋市中区錦1丁目2番22号(中部資格ビル5F)  
TEL(052)211-3444 FAX(052)211-5053

福山営業所 / 〒721-8540 広島県福山市箕島町南丘5351番地  
TEL(084)954-7801 FAX(084)953-2121

福岡営業所 / 〒815-0031 福岡市南区清水1丁目18番6号(第二松若ビル)  
TEL(092)511-3914 FAX(092)511-3947

●商品改良のため、仕様、外観は予告なしに変更することがありますのでご了承ください。

●お問い合わせは