

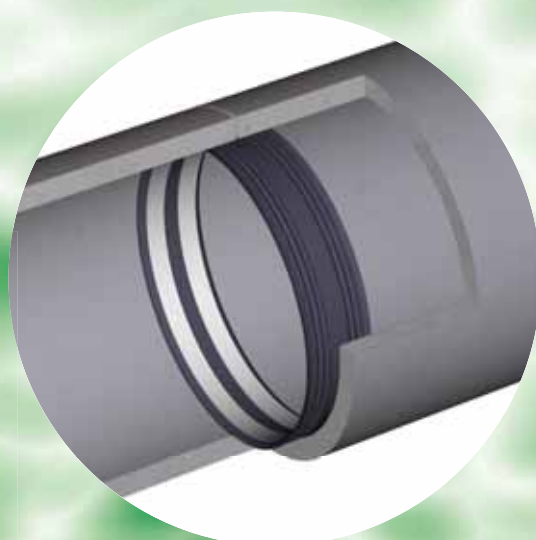
サンタックINジョイント(農業用)



農業水利施設保全補修ガイドブック
に掲載されました。

ARIC

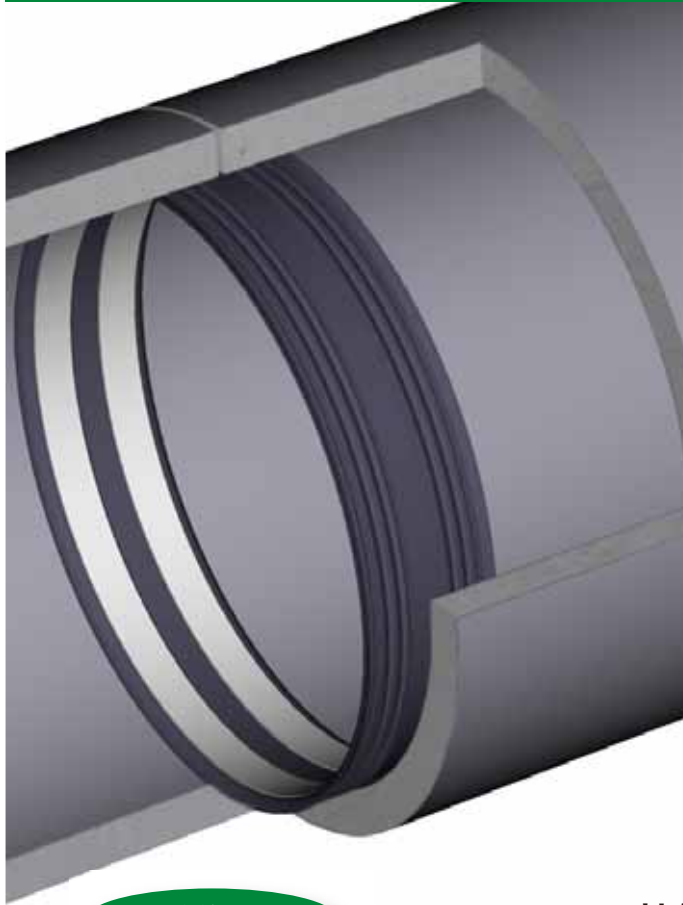
検索



サンタックINジョイント
用水路目地改修(管きよ用)

 早川ゴム株式会社

ホームページ <https://www.hrc.co.jp/>



耐震改修工法用

既設管きよを内面より耐震性管路に改修する止水可とう継手です

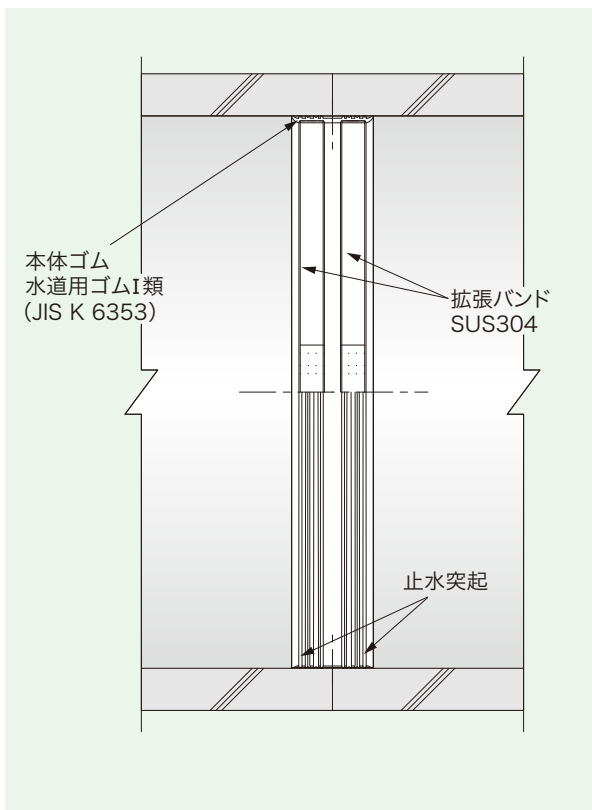
特長

- 地震動や地盤変位により管に相対変位が生じても変位に追従し水密性を維持します。
- 優れた耐久性と経済性を有しています。本体ゴムはJIS-K-6353(水道用ゴム)I類Aに準拠した物性を有し、また管路の局部的対策となりますので経済的に優れています。
- 拡張バンドはステンレス鋼からなり、優れた耐久性を発揮します。また、分割しており、拡張箇所も複数あるので均等に圧力をかけることが可能です。
- 管内での取付作業は容易で確実です。水濡れ状態でも施工可能です。接着剤や溶剤を使用しない乾式工法ですので作業環境を悪くすることはありません。また、薄型軽量ですので短時間で取付出来ます。
- 特殊繊維を複合しており、膨れを最小限に抑えることができます。
- 適用口径/800mm~

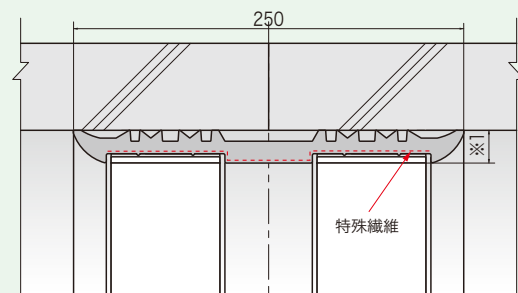
性能表

試験項目	単位	規格値	試験条件
ゴム本体	密度	Mg/m ³	1.11±0.05
	硬さ	-	50±5
	引張強度	MPa	18.0以上
	伸び率	%	400以上

施工状況断面図

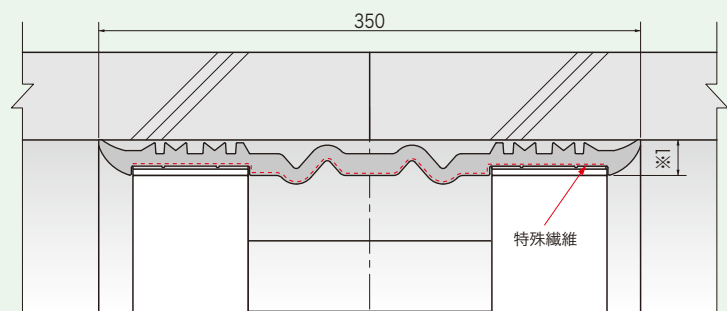


タイプ1



※1 取付け拡張時厚み(17mm)

タイプ2



※1 取付け拡張時厚み(17mm)

サンタックINジョイント 取付手順



① 立坑搬入箇所



② 着手前状況



③ 設置前マーキング状況



④ 本体ゴム位置合わせ状況



⑤ 拡張バンド設置状況



⑥ 拡張治具による拡張状況



⑦ 押えカバー取り付け状況



⑧ 押えカバー取り付け完了

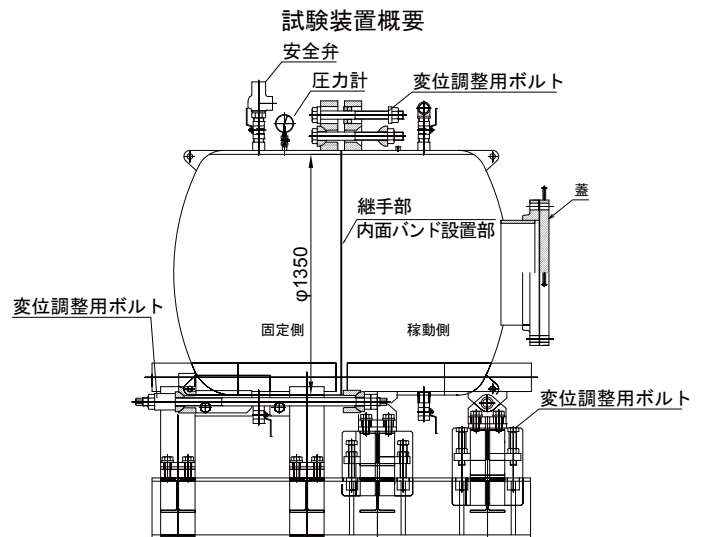
内水圧 試験装置



⑨ 拡張箇所収まり状況



⑩ 完了



※ タイプ1も常態において内水圧1.0MPaの性能を有しております。

内水圧試験結果例 (タイプ2※)

変位量	内水圧(MPa)	保持時間(分)	確認結果
常態(変位無し)	1.5	5	漏水無し
水平変位 40mm	1.0	5	漏水無し
屈曲角 1°	1.0	5	漏水無し
垂直段差 40mm	1.0	5	漏水無し
水平変位 40mm+屈曲角 1°(複合変位)	1.0	5	漏水無し

URL <https://www.hrc.co.jp/>

● 商品改良のため、仕様、外観は予告なしに変更することがありますのでご了承ください。

早川ゴム株式会社

本社・箕島工場 / 〒721-8540 広島県福山市箕島町南丘5351番地
TEL(084)954-7801 FAX(084)953-2121

東京支店 / 〒135-0031 東京都江東区佐賀1丁目16番10号
TEL(03)3642-1180 FAX(03)3643-6288

大阪支店 / 〒564-0052 大阪府吹田市広芝町12番8号
TEL(06)6386-6531 FAX(06)6380-0670

仙台営業所 / 〒984-0015 仙台市若林区卸町5丁目2番10号 (卸町斎場ビル3F)
TEL(022)353-6235 FAX(022)232-2033

名古屋営業所 / 〒460-0003 名古屋市中区錦1丁目2番22号 (中部資格ビル5F)
TEL(052)211-3444 FAX(052)211-5053

福山営業所 / 〒721-8540 広島県福山市箕島町南丘5351番地
TEL(084)954-7801 FAX(084)953-2121

福岡営業所 / 〒815-0031 福岡市南区清水1丁目18番6号 (第二松若ビル)
TEL(092)511-3914 FAX(092)511-3947

●お問い合わせは

2023.11.29.SKD