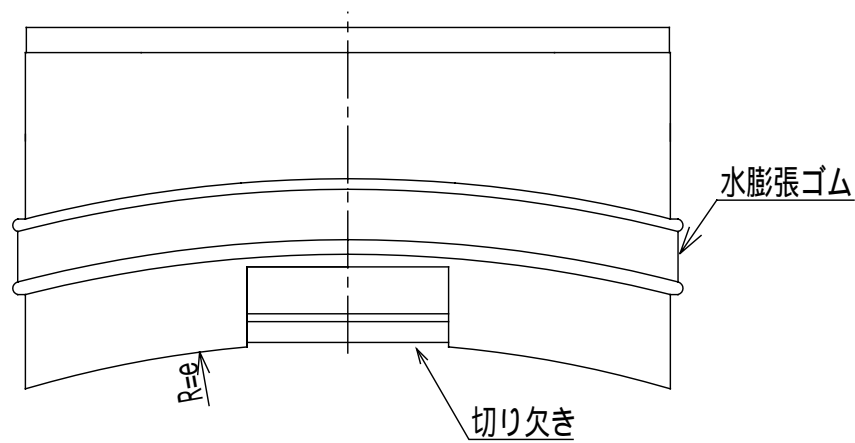


項番 ITEM NO.	名称 PART NAME	材質 MATERIAL	個数 QTY	重量 WEIGHT	記事 NOTE
----------------	-----------------	----------------	-----------	--------------	------------

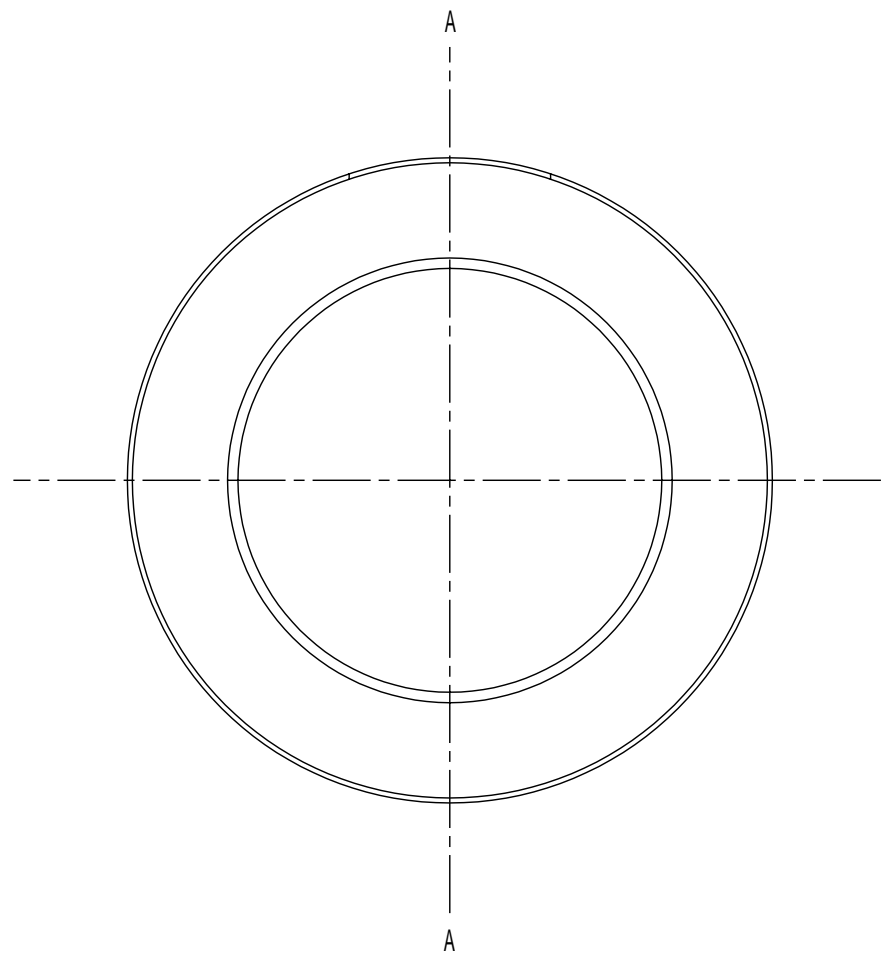
平面図



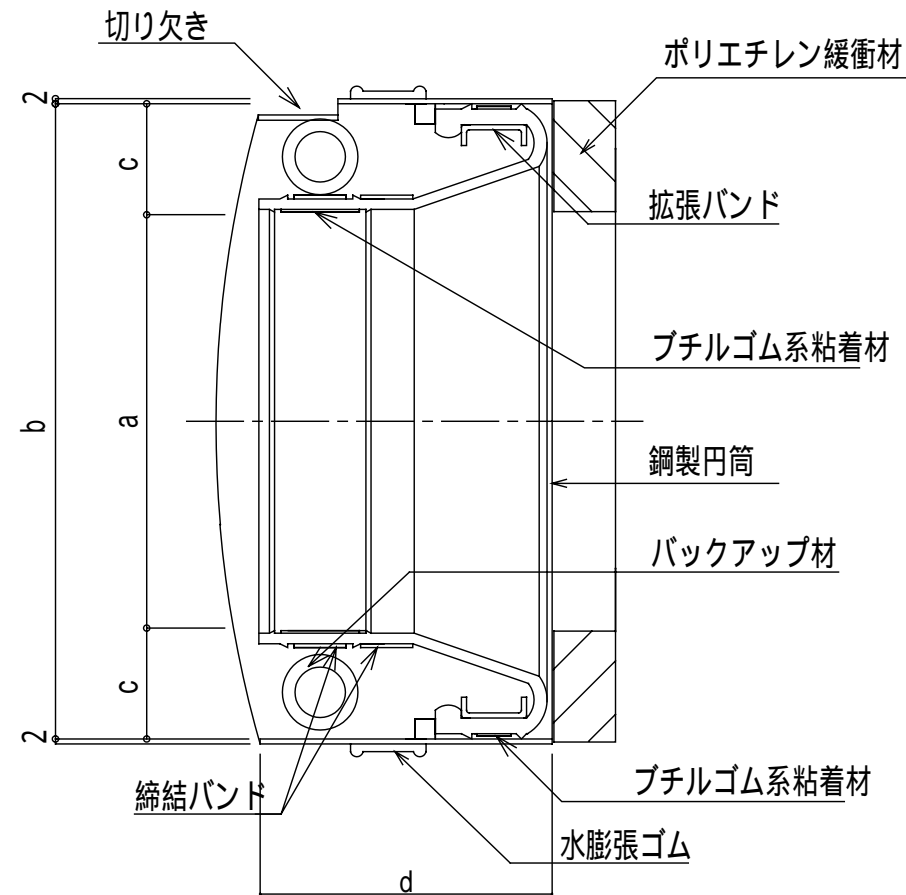
(単位:mm)

管呼び径	御承認品	品番	a	b	c	d	e
150		V-150 1号	169	252	41.5	115	455
		V-150 2号	169	252	41.5	115	605
		V-150 3号	169	252	41.5	140	755
200		V-200 1号	220	304	42	115	455
		V-200 2号	220	304	42	115	605
		V-200 3号	220	304	42	140	755
250		V-250 1号	271	356	42.5	115	455
		V-250 2号	271	356	42.5	115	605
		V-250 3号	271	356	42.5	140	755
300		V-300 1号	322	410	44	115	455
		V-300 2号	322	410	44	115	605
		V-300 3号	322	410	44	140	755
350		V-350 1号	374	456	41	125	455
		V-350 2号	374	456	41	125	605
		V-350 3号	374	456	41	140	755

正面図



A-A断面図



製作日 WORKING DAY	2008.7.3

早川ゴム株式会社
HAYAKAWA RUBBER.CO.,LTD.

設計 DESIGNED	製図 DRAWING	検図 CHECKED	名称 NAME サンタックキャップU-FD(E)型 TYPE1 塩ビ管用
DATE	SCALE 1/3	図番 DRAWING NO.	
3RD ANGLE PROJECTION			