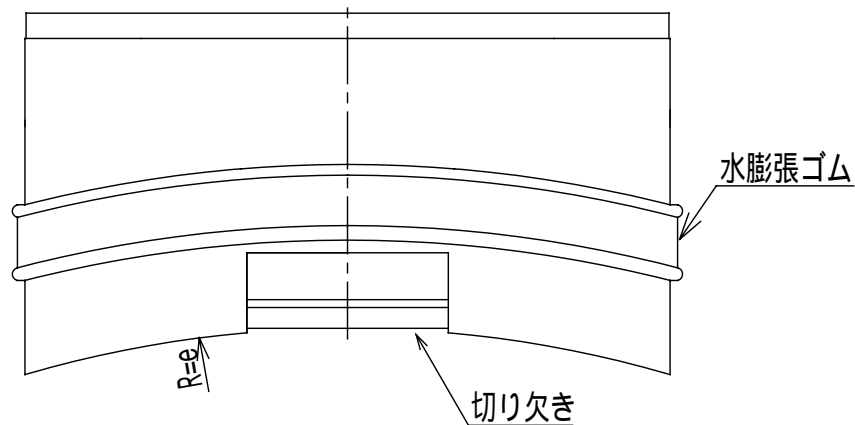


項番 ITEM NO.	名称 PART NAME	材質 MATERIAL	個数 QTY	重量 WEIGHT	記事 NOTE
----------------	-----------------	----------------	-----------	--------------	------------

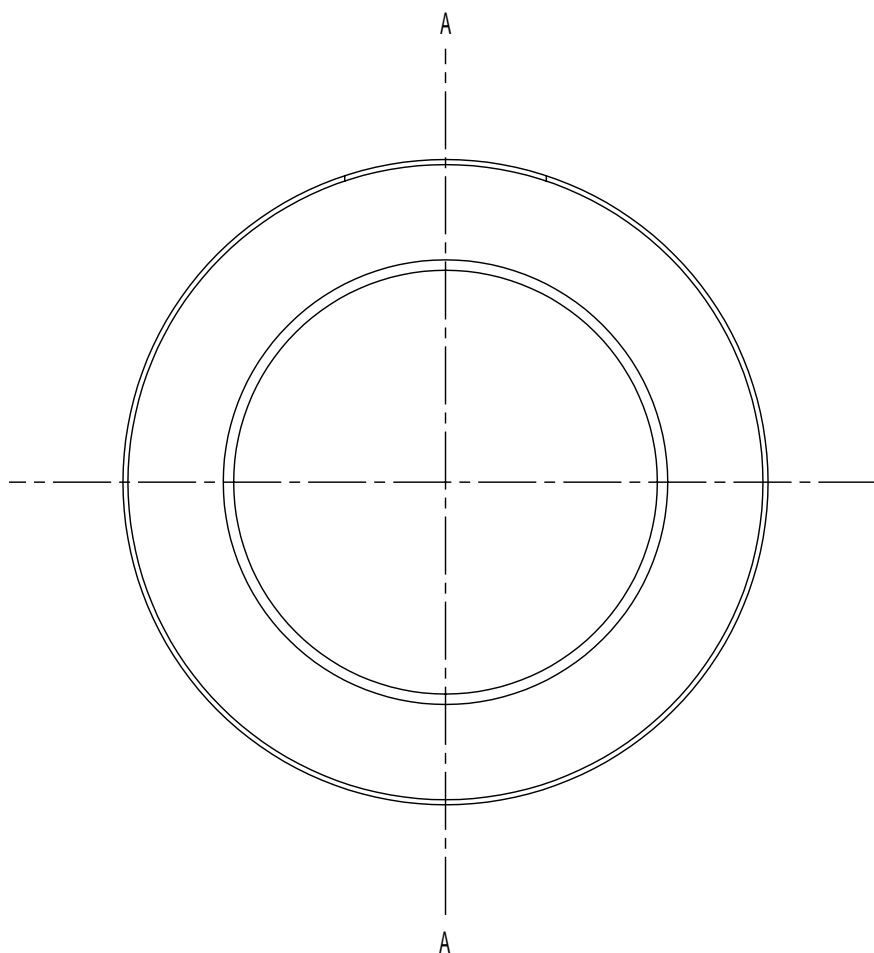
平面図



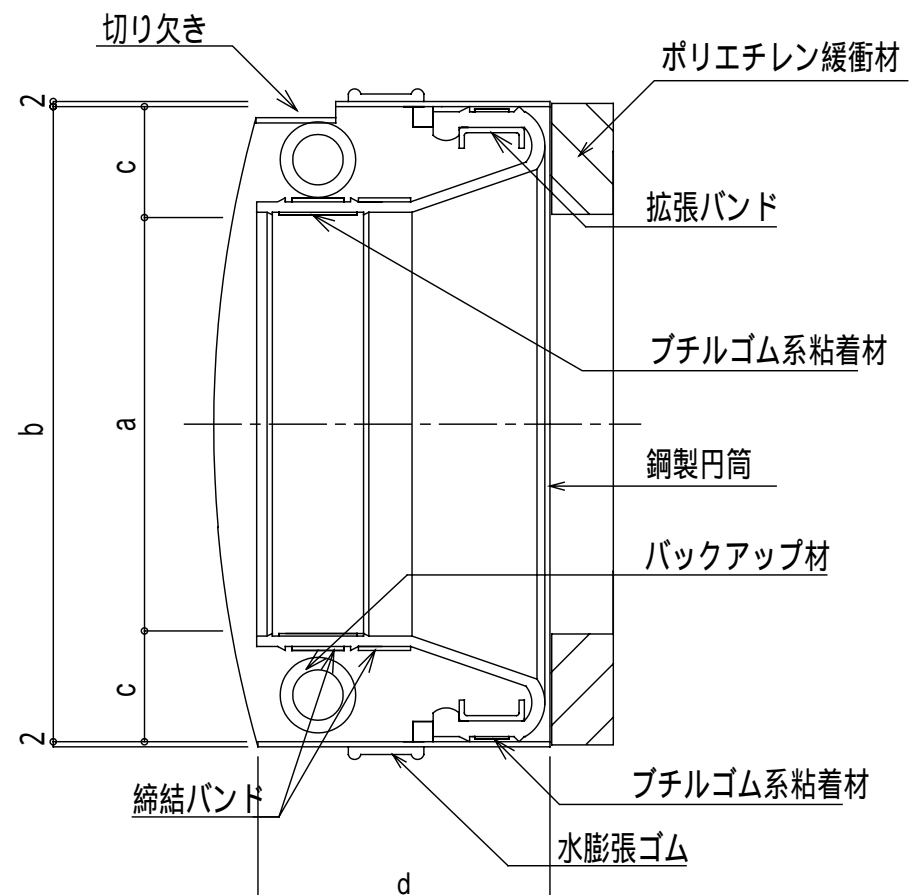
(単位:mm)

管呼び径	御承認願い品	品番	a	b	c	d	e
200		H-200 1号	322	410	44	115	455
		H-200 2号	322	410	44	115	605
		H-200 3号	322	410	44	140	755
250		H-250 1号	374	456	41	125	455
		H-250 2号	374	456	41	125	605
		H-250 3号	374	456	41	140	755

正面図



A-A断面図



製作日 WORKING DAY	2008.7.3

**早川ゴム株式会社**  
HAYAKAWA RUBBER.CO.,LTD.

設計 DESIGNED	製図 DRAWING	検図 CHECKED	名称 NAME サンタックキャップU-FD(E)型 TYPE1 ヒューム管用
DATE		SCALE 1/3	図番 DRAWING NO.
3RD ANGLE PROJECTION			