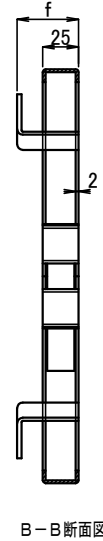
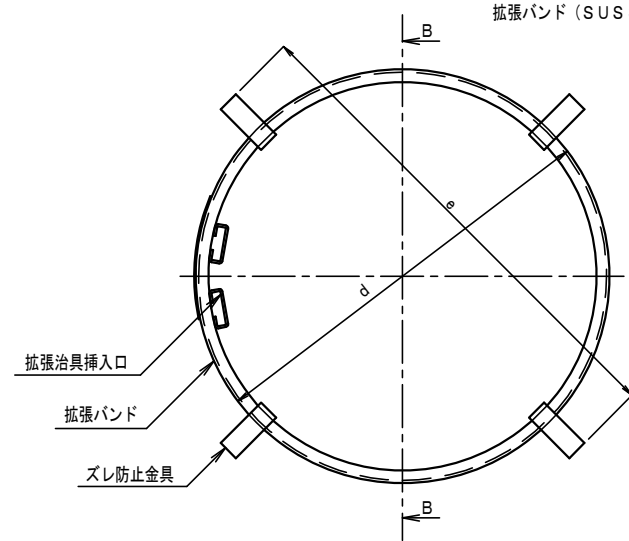
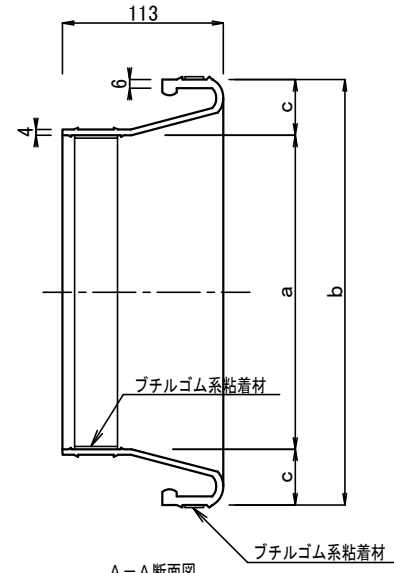
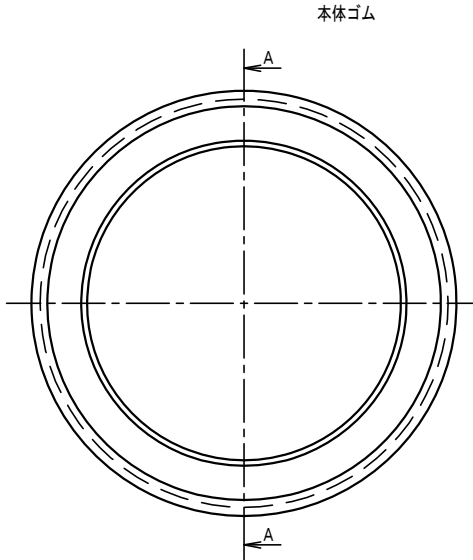


項番 ITEM NO.	名称 PART NAME	材質 MATERIAL	個数 QTY	重量 WEIGHT	記号 NOTE
----------------	-----------------	----------------	-----------	--------------	------------

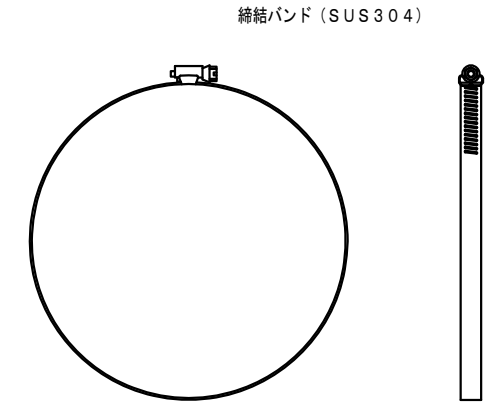


※300, 350用はR2500

(単位mm)

管呼び径	御承認願ひ品	品番	a	b	c	d	e	f
100		V-100A	118	200	41.0	188	248	48
		V-100B	118	204	43.0	192	252	48
125		V-125A	144	246	51.0	234	294	52
		V-125B	144	256	55.0	244	304	52
		V-125C	144	256	55.0	242	302	52
150		V-150A	169	246	38.5	234	294	52
		V-150B	169	256	43.5	244	304	52
		V-150C	169	256	43.5	242	302	52
200		V-200A	220	298	39.0	286	346	43[52]
		V-200B	220	308	44.0	296	356	43[52]
		V-200C	220	298	39.0	291	351	43[52]
250		V-250A	271	350	39.5	338	398	48[52]
		V-250B	271	360	44.5	348	408	48[52]
		V-250C	271	350	39.5	340	400	48[52]
300		V-300A	322	404	41.0	392	452	52
		V-300B	322	414	46.0	402	462	52
		V-300C	322	404	41.0	391	451	52
350		V-350A[E]	374	449	37.5	437	497	52
		V-350AA	374	449	37.5	446	506	52

※V350用を1号マンホール(壁厚75mm)にご使用の際は、管口仕上げが困難となる []は楕円用
恐れがございますので、予めご注意ください。



製作日 WORKING DAY	2007. 5
	2022. 11

早川ゴム株式会社
HAYAKAWA RUBBER CO., LTD.

設計 DESIGNED	製図 DRAWING	検閲 CHECKED	名称 NAME サンタックキャップFD型 塩化ビニル管用
DATE . . .		SCALE 1/4	図番 DRAWING NO. Vタイプ
3RD ANGLE PROJECTION			