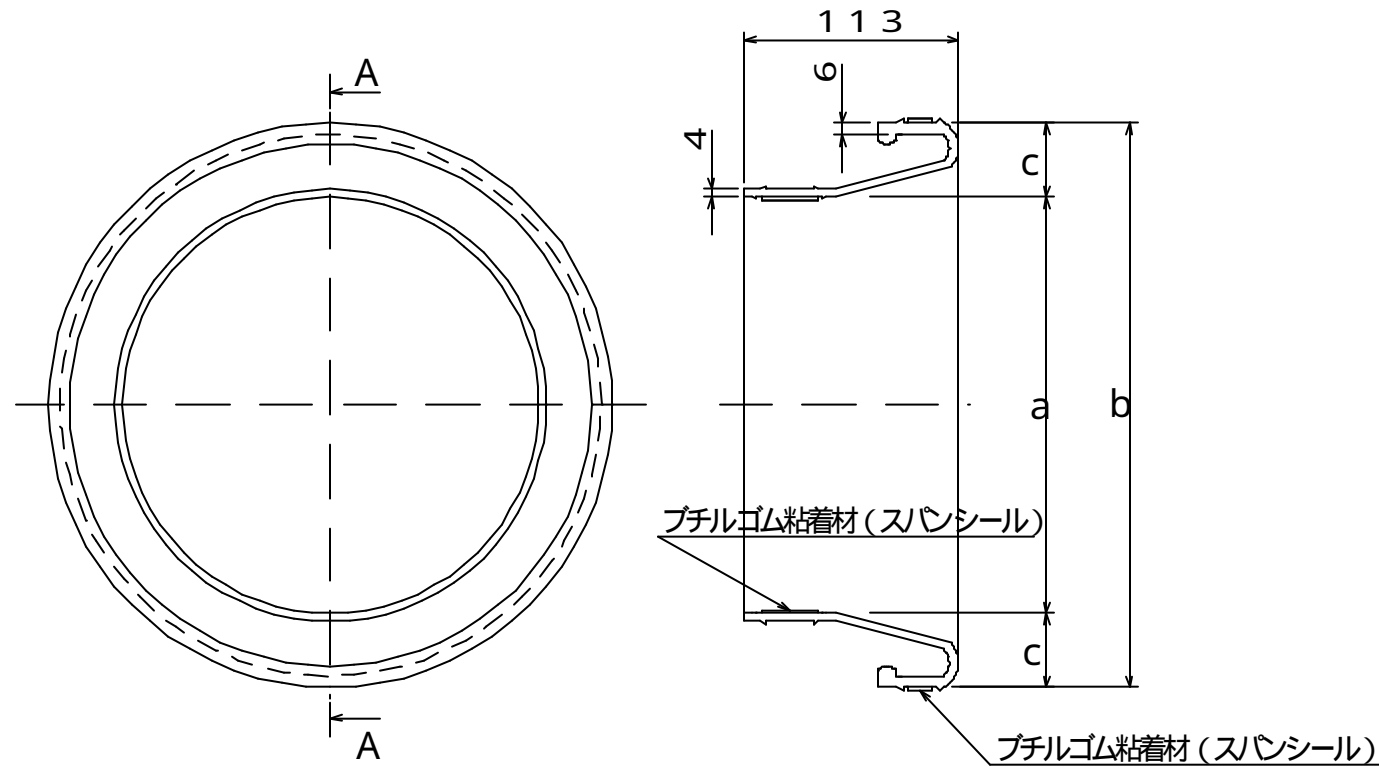


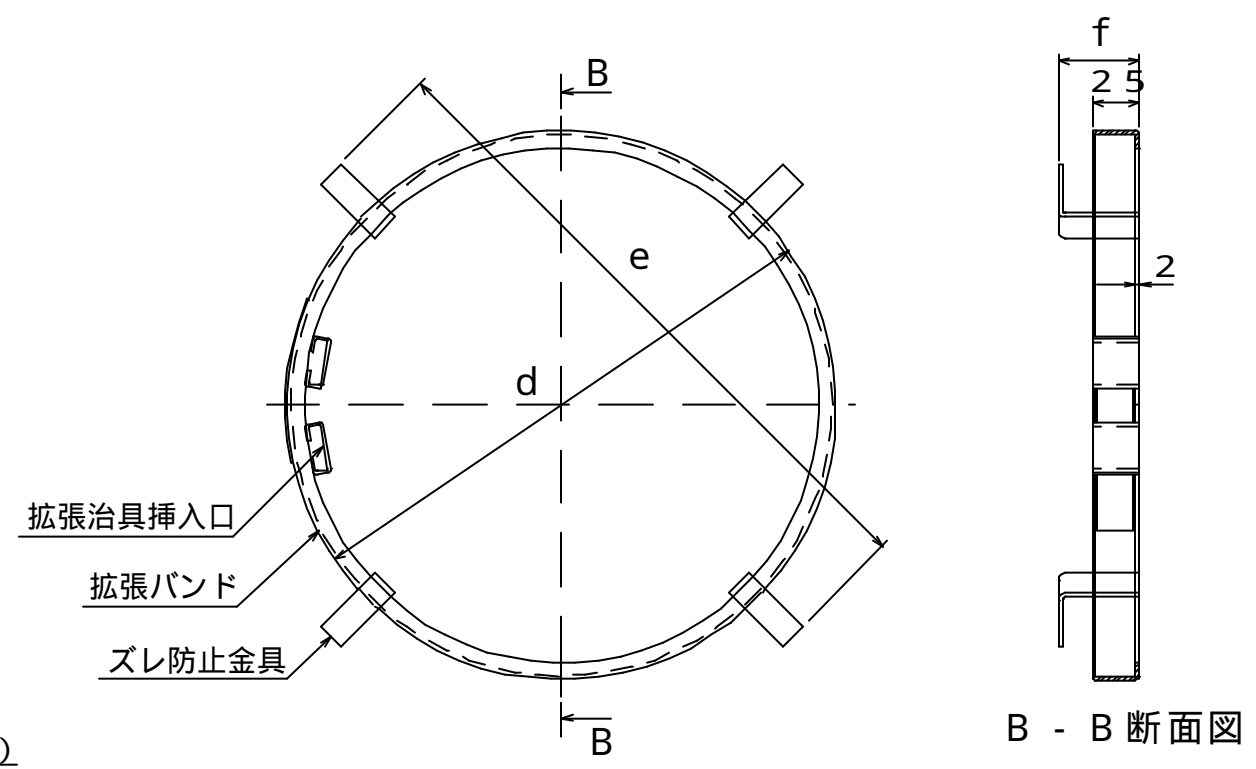
項番 ITEM NO	名 PART	称 NAME	材質 MATERIAL	個数 QTY	重量 WEIGHT	記 NOTE
---------------	-----------	-----------	----------------	-----------	--------------	-----------

ゴム本体

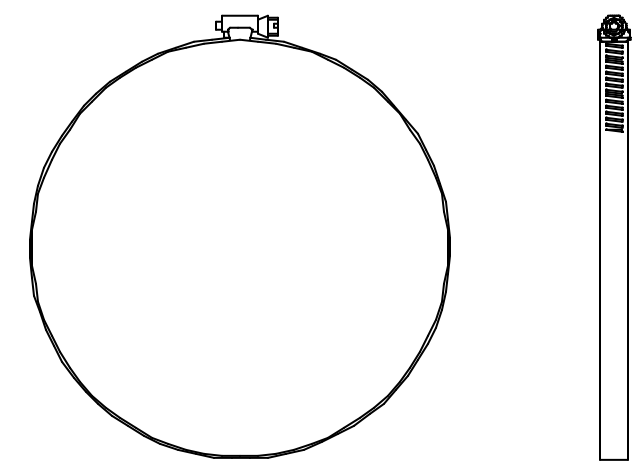


A - A 断面図

拡張バンド(SUS304)



締結バンド(SUS304)



(単位mm)

管呼び径	御承認願い品	品番	a	b	c	d	e	f
200		T-200B	253	360	53.5	348	408	48(52)
250		T-250B	310	414	52.0	402	462	52

()は楕円用

製 作 日 WORKING DAY	2004.12

早川ゴム株式会社
HAYAKAWA RUBBER.CO.,LTD.

設計 DESIGNED	製図 DRAWING	検図 CHECKED	名称 NAME サンタックキャップFD型陶管用
DATE	SCALE 1/4	図番 DRAWING NO.	
3RD ANGLE PROJECTION			