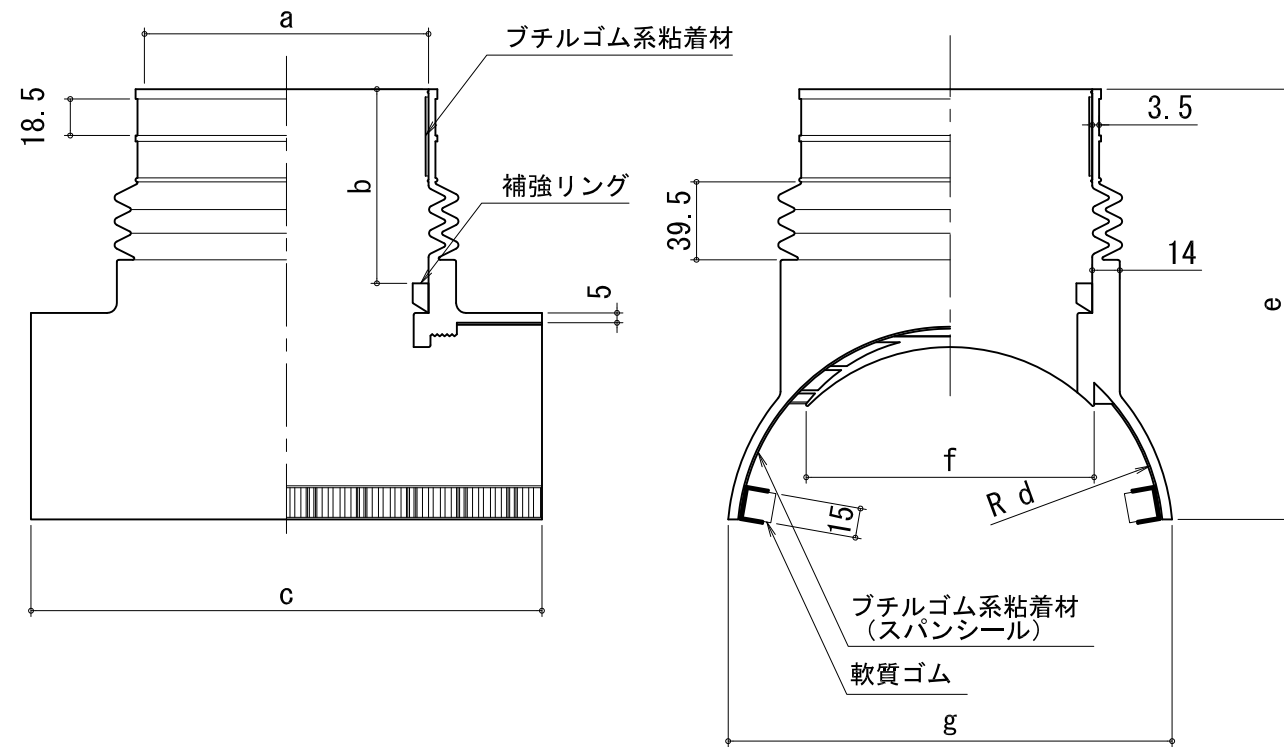
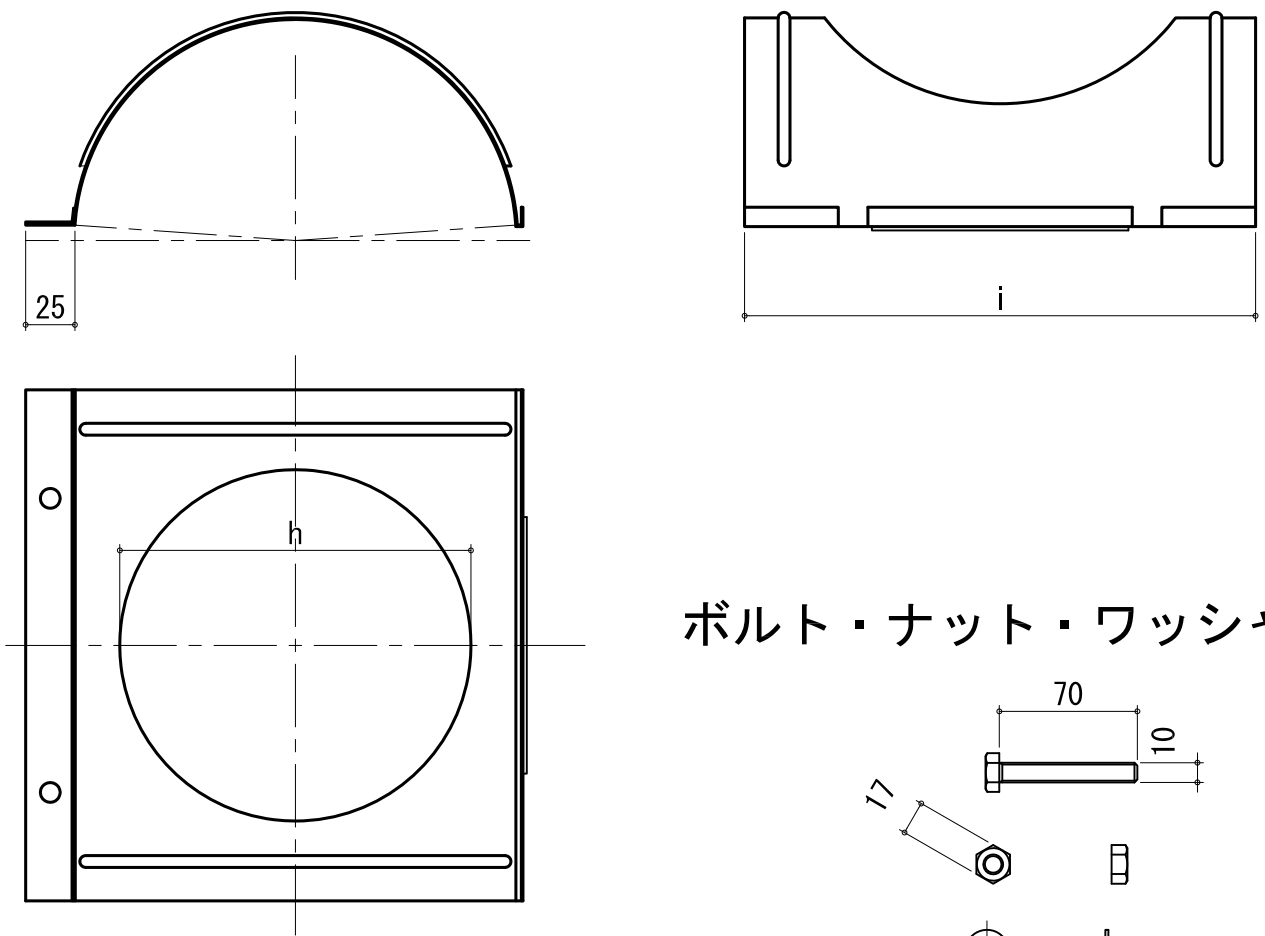


項番 ITEM NO.	名称 PARTNAME	材質 MATERIAL	個数 QTY	重量 WEIGHT	記事 NOTE
----------------	----------------	----------------	-----------	--------------	------------

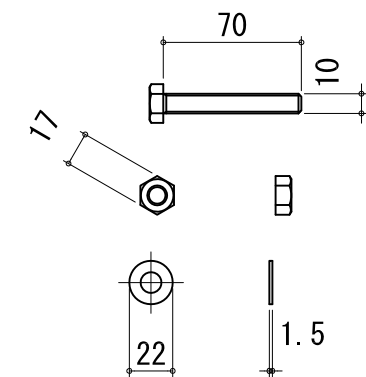
本体ゴム



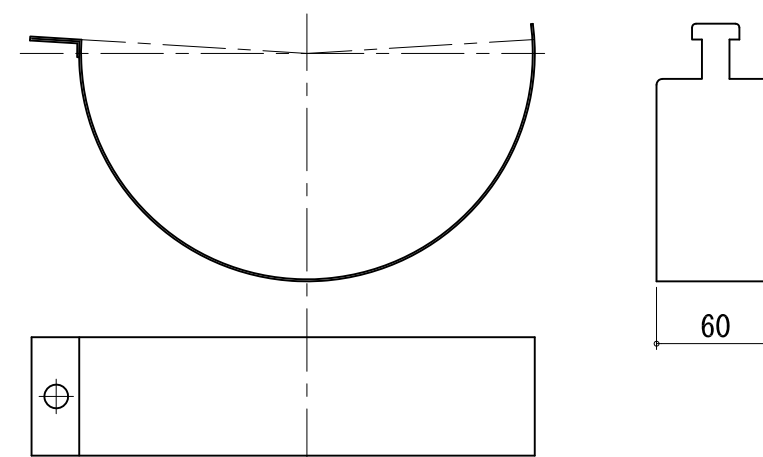
押えカバー



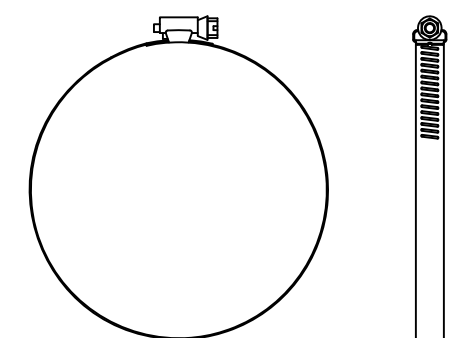
ボルト・ナット・ワッシャー



Uバンド



締結バンド



御承認願ひ品	品番	a	b	c	d	e	f	g	h	i
	MH-SJ RBN150/100	118	98.4	233	82.5	200	116	175	151	233
	MH-SJ RBN200/100	118	98.4	233	108	203	116	221	151	233
	MH-SJ RBN200/125	144	98.4	259	108	218	146	225	178	259
	MH-SJ RBN200/150	169	98.4	284	108	218	166	225	203	280
	MH-SJ RBN250/100	118	98.4	233	108	203	116	221	151	233
	MH-SJ RBN250/150	169	98.4	284	133.5	237	166	274	200	283

製作日 WORKING DAY	2013. 10. 4

早川ゴム株式会社
HAYAKAWA RUBBER. CO., LTD.

設計 DESIGNED	製図 DRAWING	検図 CHECKED	名称 NAME サンタック支管リブパイプ用
DATE . . .	SCALE 1/4	図番 DRAWING NO.	
3RD ANGLE PROJECTION			