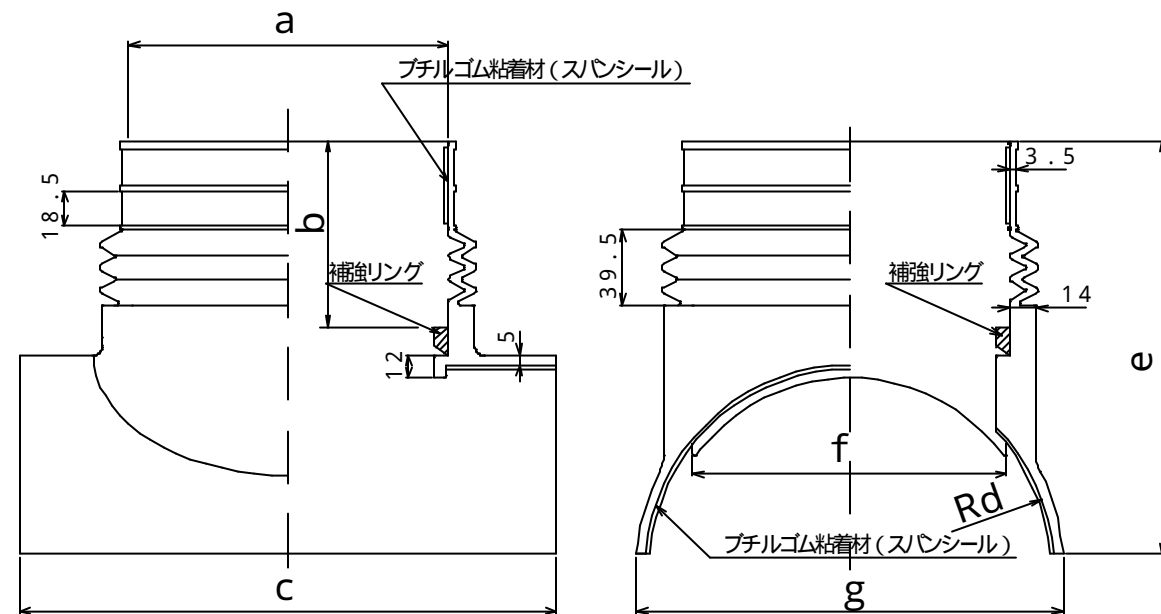
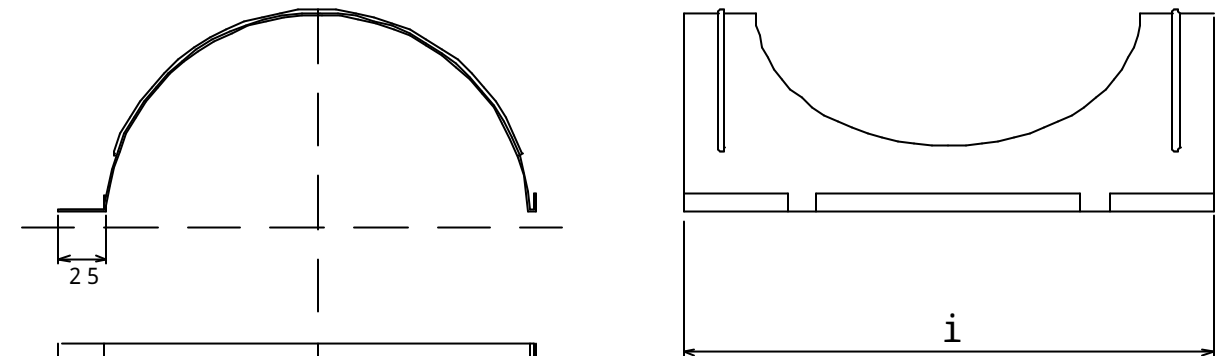


項番 ITEM NO	名称 PART NAME	材質 MATERIAL	個数 QTY	重量 WEIGHT	記 事 NOTE
---------------	-----------------	----------------	-----------	--------------	-------------

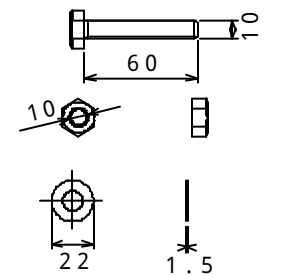
ゴム本体



押さえカバ- (SUS304)



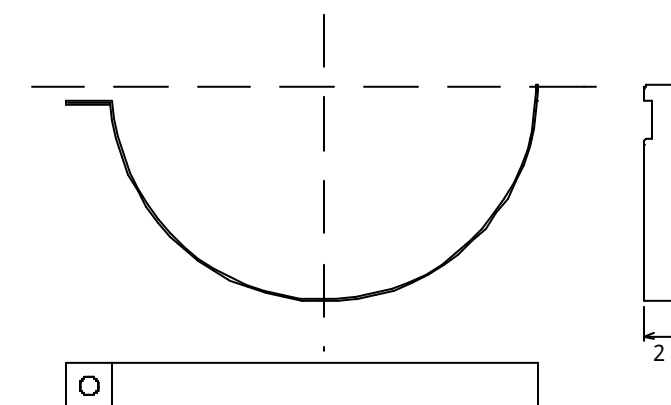
ボルト・ナット・ワッシャー
(SUS304)



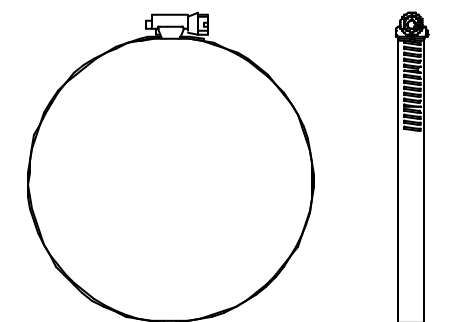
(単位mm)

御承認品	品番	a	b	c	d	e	f	g	h	i
	MH-SJH200-150	169	98.4	284	133.5	237	166	274	200	283
	MH-SJH250-150	169	103.4	304	159.0	265	166	325	200	304
	MH-SJH300-150	169	103.4	304	159.0	265	166	325	200	304

Uバンド(SUS304)



締結バンド(SUS304)



製 作 日
WORKING DAY

2004.12

早川ゴム株式会社

HAYAKAWA RUBBER.CO.,LTD.

設計 DESIGNED

製図 DRAWING

検図 CHECKED

名称 NAME

サンタック支管ヒューム管用

DATE

SCALE

図番 DRAWING NO.

3RD ANGLE PROJECTION

1/4