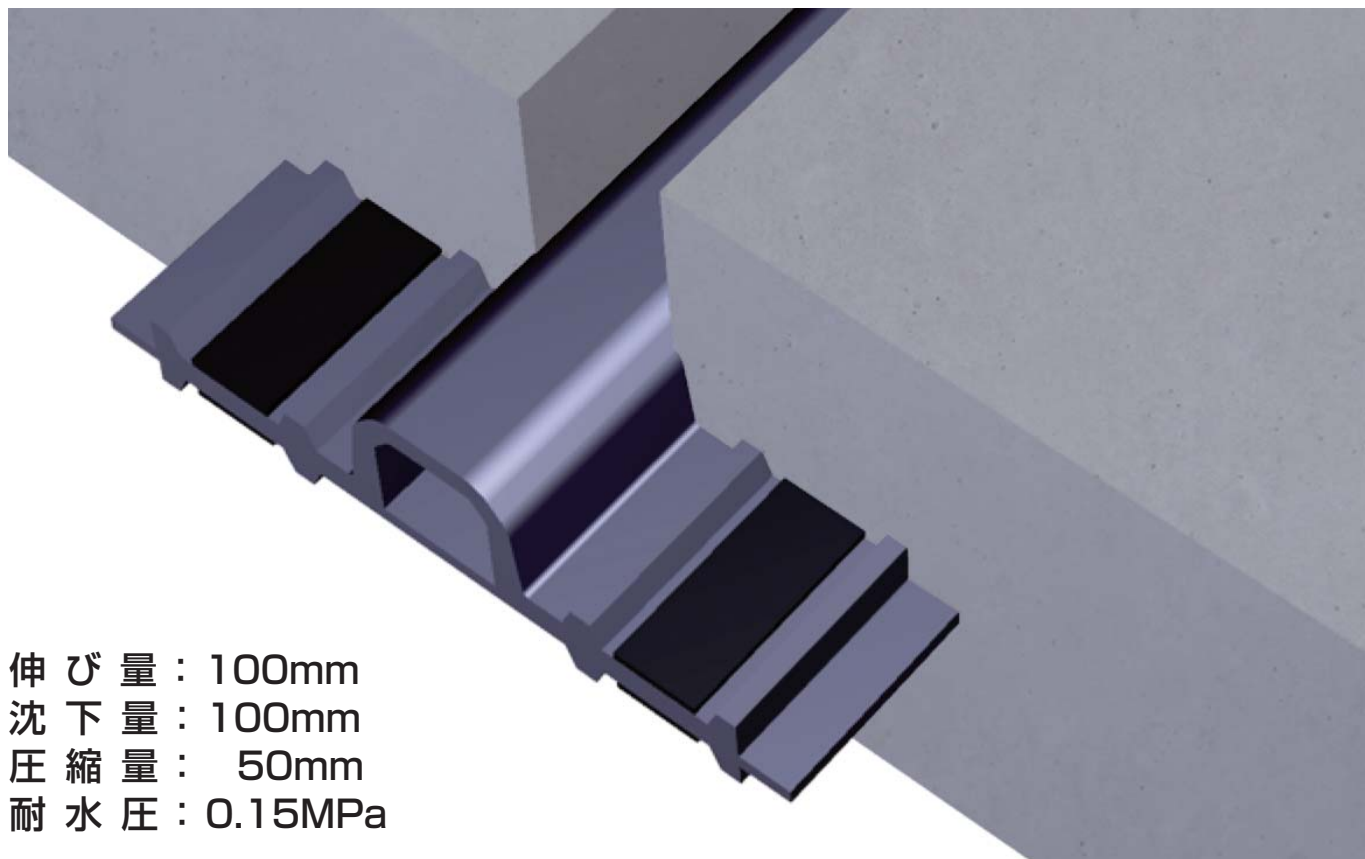


サントックゴム止水板

E-1635-N

エキスパンション用止水板(耐震)



伸び量 : 100mm
沈下量 : 100mm
圧縮量 : 50mm
耐水圧 : 0.15MPa

サントックゴム止水板は、加硫ゴム止水板とスパンシール止水材を複合した止水板です。

■ 特 長

1. サントックゴム止水板は、加硫ゴム止水板とスパンシール止水材を複合した止水板であるため、追従性と止水性に富んだ止水板です。
2. 加硫ゴム止水板は、引張強度、および伸長性が大きい。
3. サントックゴム止水板のスパンシール止水材は、コンクリート打設後、生コンクリートの硬化と共に反応接着する特長があるため止水性に富んでいます。
4. コンクリート構造体の変位により作用する応力は、サントックゴム止水板のリブ(突起)、およびサイドバルブにより支承されます。

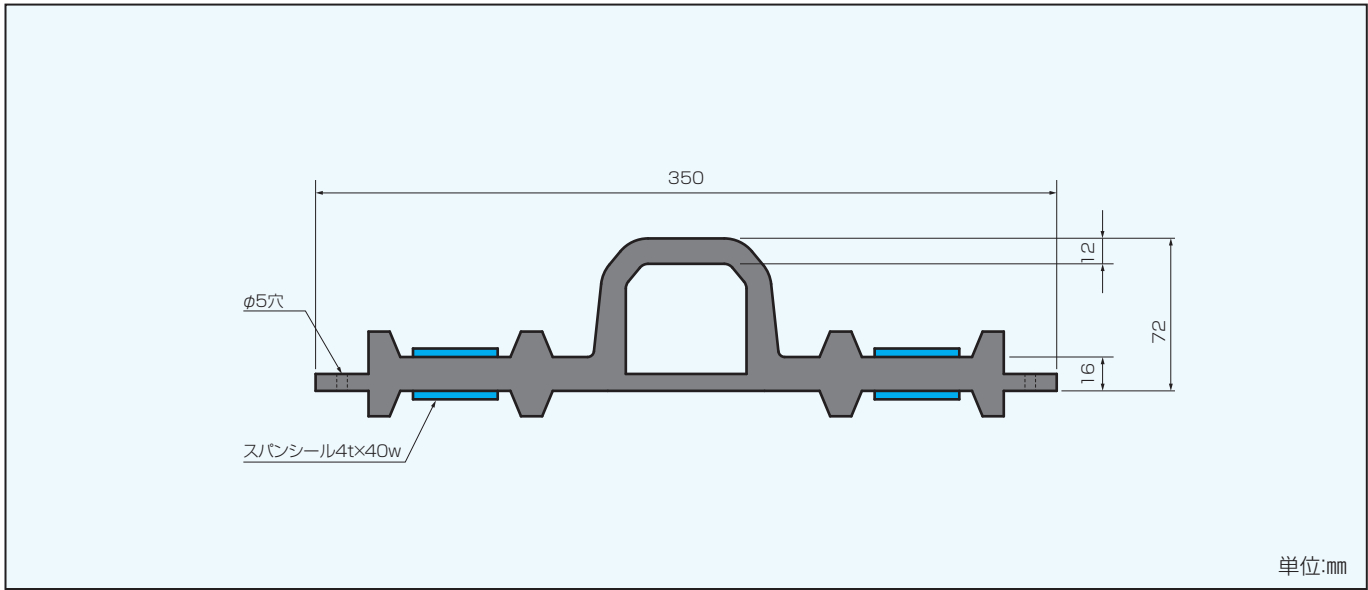
■ 用 途

地下道・地下鉄・ボックスカルバート・橋梁・発電所・ダクト・貯水池・沈殿槽・処理槽・ポンプ場・暗渠
貯水池・用水路・サイホン・河口堰・堤防・護岸・共同溝・プール・地下駐車場・地下街

サンタックゴム止水板

E-1635-N

■ 断面図



■ 性能表

| | | |
|----------|----------|------|
| E-1635-N | 伸び量(mm) | 100 |
| | 沈下量(mm) | 100 |
| | 圧縮量(mm) | 50 |
| | 耐水圧(MPa) | 0.15 |
| | 最小壁厚(mm) | 300 |
| | 重量(kg/m) | 10.0 |

■ サンタックゴム止水板の物性表

| 試験項目 | 単位 | 規格値 | 試験条件 |
|------|----------|-----|--------------------------|
| 常態 | 硬さ | — | JIS K 6253 |
| | 引張強度 | MPa | 19.6以上 |
| | 伸び率 | % | 400以上 |
| 老化性 | 引張強度の変化率 | % | JIS K 6257 70°C×168時間 |
| | 伸び率の変化率 | % | |

URL <http://www.hrc.co.jp/>

 **早川ゴム株式会社**

●商品改良のため、仕様、外観は予告なしに変更することがありますのでご了承ください。

本社・箕島工場 / 〒721-8540 広島県福山市箕島町南丘5351番地
TEL(084)954-7801 FAX(084)953-2121
東京支店 / 〒135-0031 東京都江東区佐賀1丁目16番10号
TEL(03)3642-1180 FAX(03)3643-6288
大阪支店 / 〒564-0052 大阪府吹田市広芝町12番8号
TEL(06)6386-6531 FAX(06)6380-0670
仙台営業所 / 〒984-0015 仙台市若林区卸町5丁目2番10号(卸町斎喜ビル3F)
TEL(022)353-6235 FAX(022)232-2033
名古屋営業所 / 〒460-0003 名古屋市中区錦1丁目2番22号(中部資格ビル5F)
TEL(052)211-3444 FAX(052)211-5053
福山営業所 / 〒721-8540 広島県福山市箕島町南丘5351番地
TEL(084)954-7801 FAX(084)953-2121
福岡営業所 / 〒815-0031 福岡市南区清水1丁目18番6号(第二松若ビル)
TEL(092)511-3914 FAX(092)511-3947

●お問い合わせは