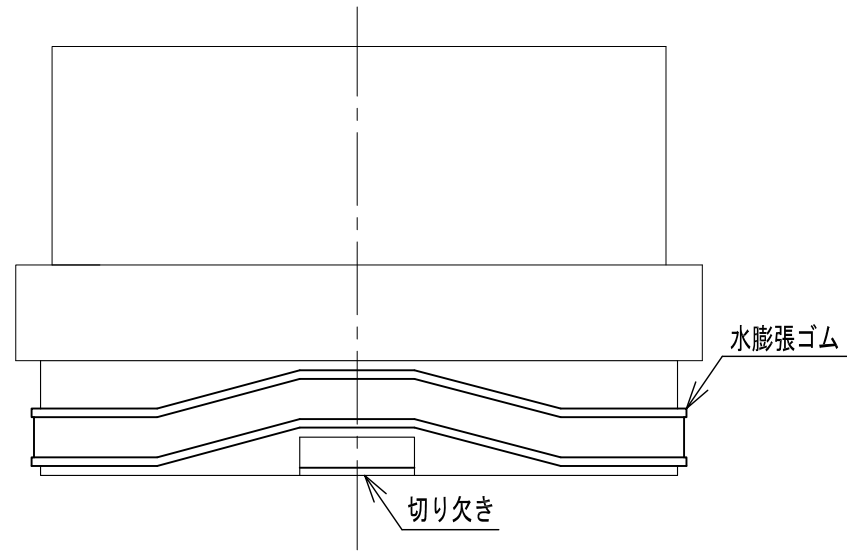


項番 ITEM NO.	名称 PART NAME	材質 MATERIAL	個数 QTY	重量 WEIGHT	記事 NOTE
----------------	-----------------	----------------	-----------	--------------	------------

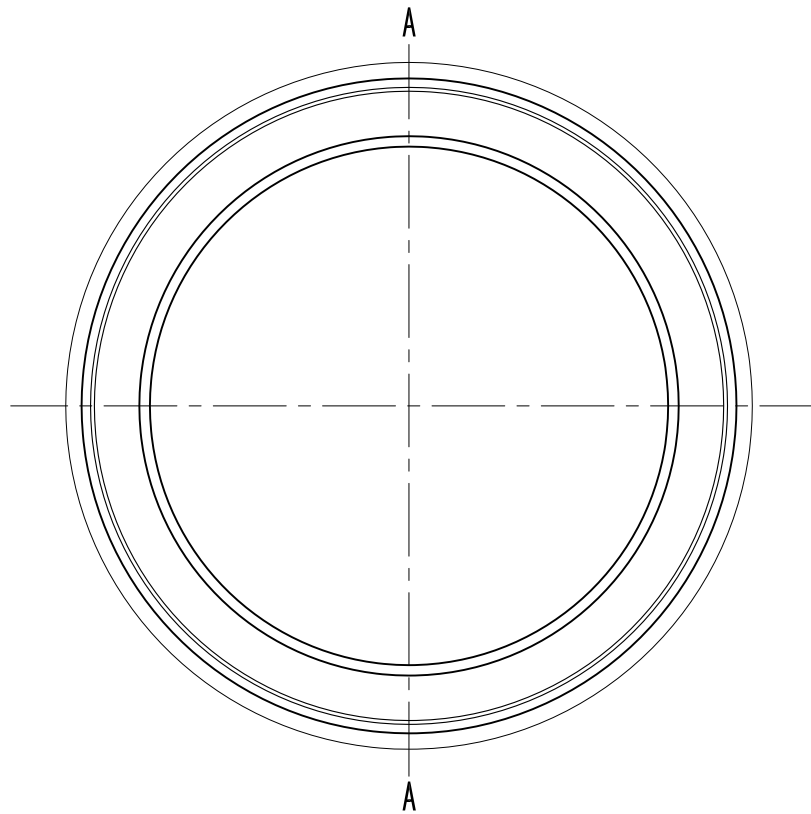
平面図



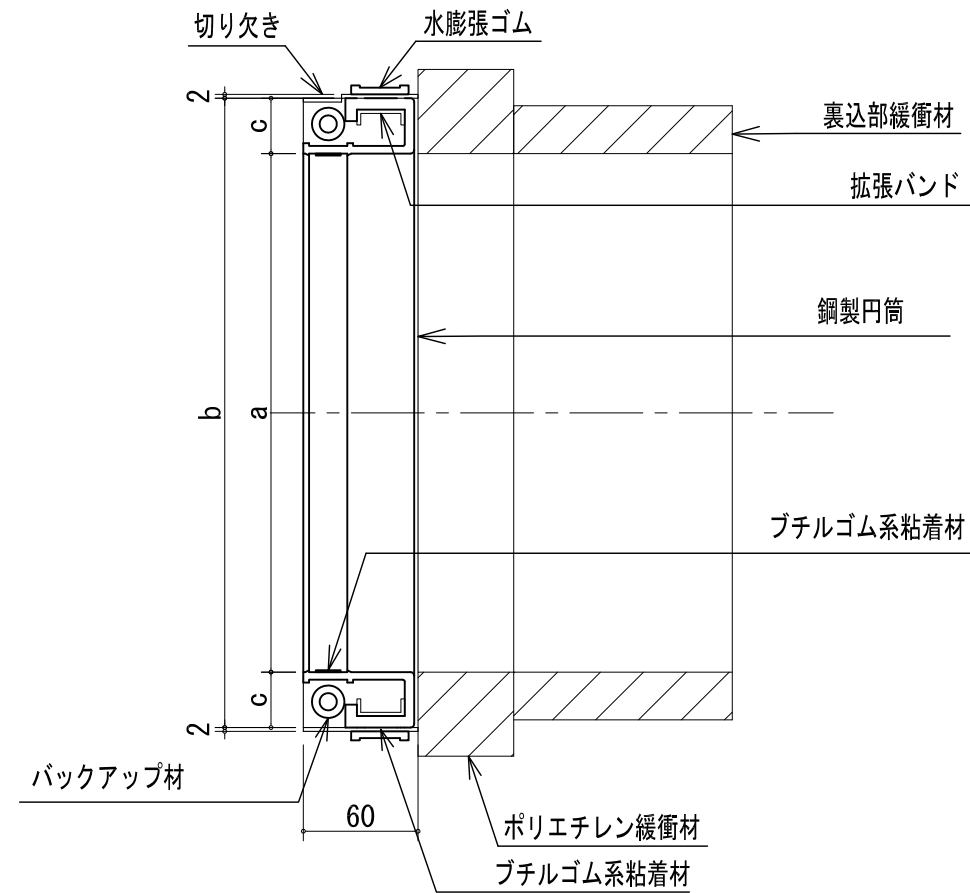
(単位: mm)

管呼び径	御承認願い品	品番	a	b	c
150		V-150	169	227	29
200		V-200	220	278	29
250		V-250	271	329	29

正面図



A-A断面図



製作日 WORKING DAY	2013. 12. 20

早川ゴム株式会社
HAYAKAWA RUBBER. CO., LTD.

設計 DESIGNED	製図 DRAWING	検図 CHECKED	名称 NAME サンタックキャップU-FD (T) 型 TYPE1 塩ビ管用
DATE . .	SCALE 1/4	図番 DRAWING NO.	
3RD ANGLE PROJECTION			