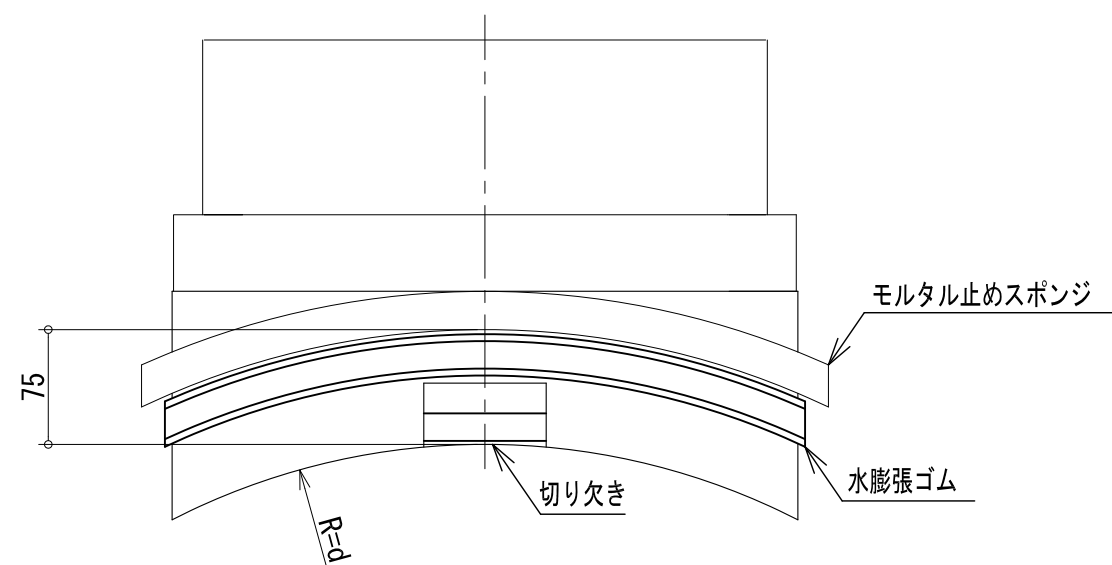


項番 ITEM NO.	名称 PART NAME	材質 MATERIAL	個数 QTY	重量 WEIGHT	記事 NOTE
----------------	-----------------	----------------	-----------	--------------	------------

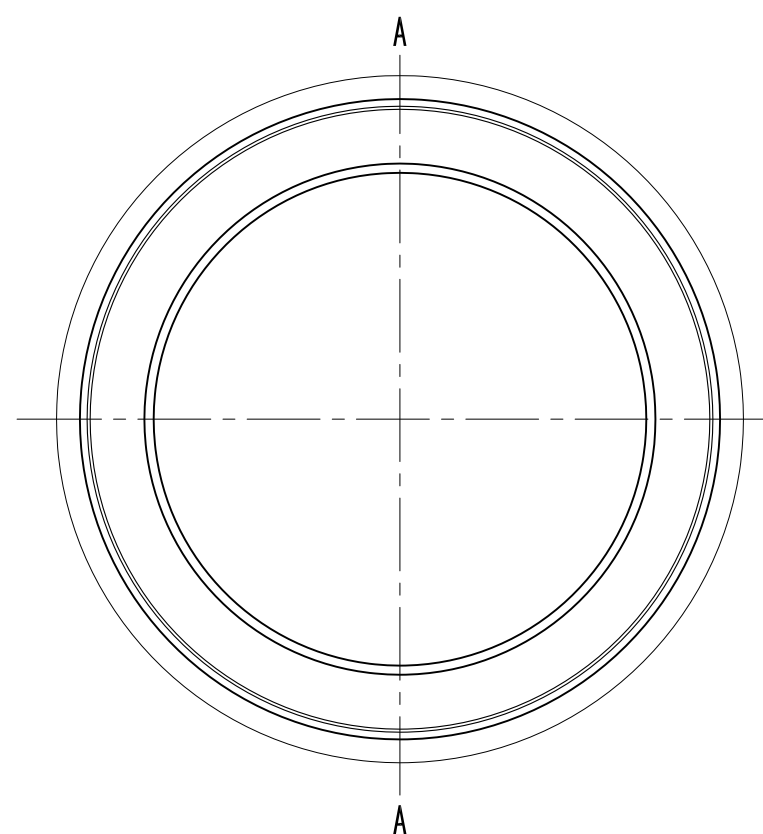
(単位 : mm)

管呼び径	御承認願い品	品番	a	b	c	d
200		H-200 1号	322	405	41.5	455
		H-200 2号	322	405	41.5	605
		H-200 3号	322	405	41.5	755
250		H-250 1号	374	466	46	455
		H-250 2号	374	466	46	605
		H-250 3号	374	466	46	755
300		H-300 1号	424	523	49.5	455
		H-300 2号	424	523	49.5	605
		H-300 3号	424	523	49.5	755
350		H-350 1号	474	570	48	455
		H-350 2号	474	570	48	605
		H-350 3号	474	570	48	755

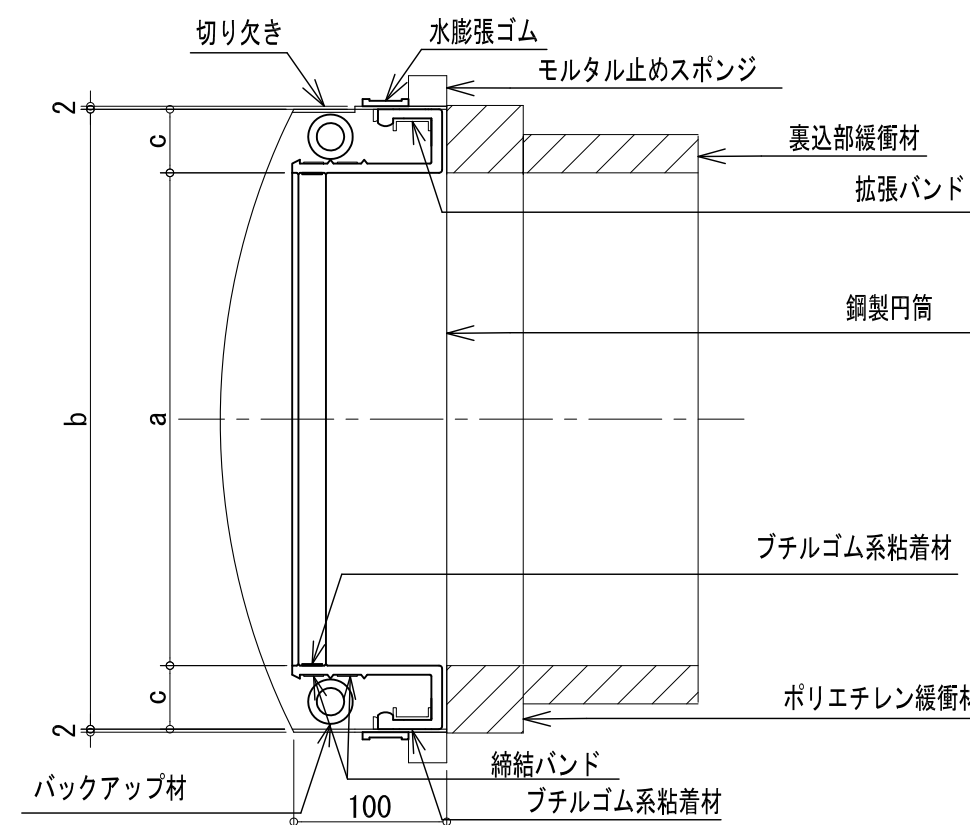
平面図



正面図



A-A断面図



製作日 WORKING DAY	2013. 12. 20

早川ゴム株式会社

HAYAKAWA RUBBER. CO., LTD.

設計 DESIGNED	製図 DRAWING	検図 CHECKED	名称 NAME
			サンタックキャップU-FD (T) 型 TYPE2 ヒューム管用
DATE		SCALE	図番 DRAWING NO.
		1/5	
3RD ANGLE PROJECTION			