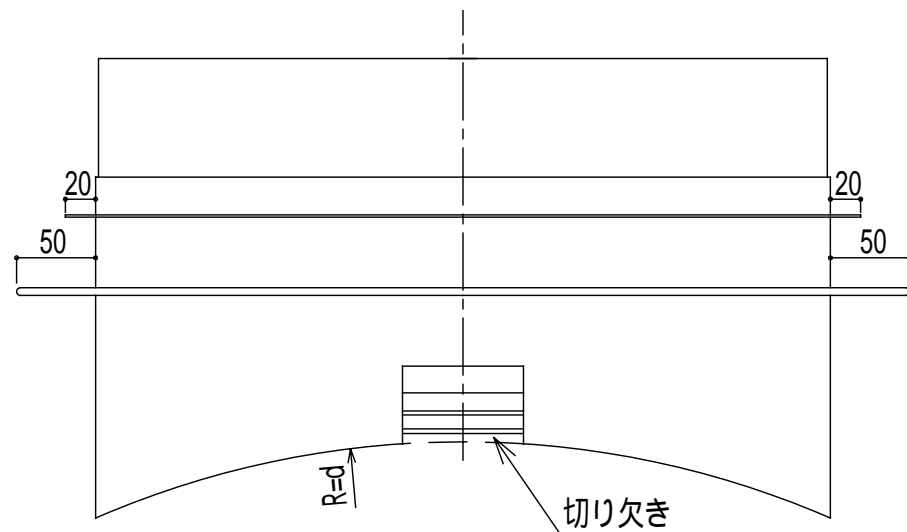
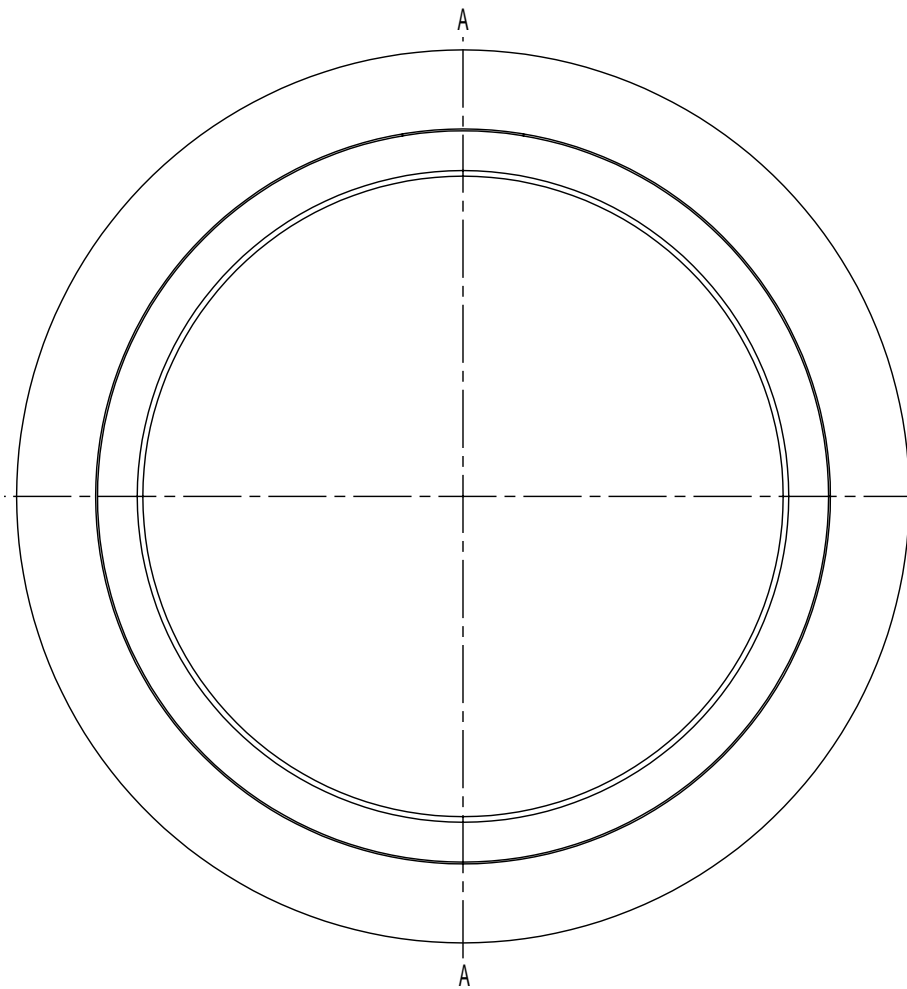


項番 ITEM NO.	名称 PART NAME	材質 MATERIAL	個数 QTY	重量 WEIGHT	記事 NOTE
----------------	-----------------	----------------	-----------	--------------	------------

平面図

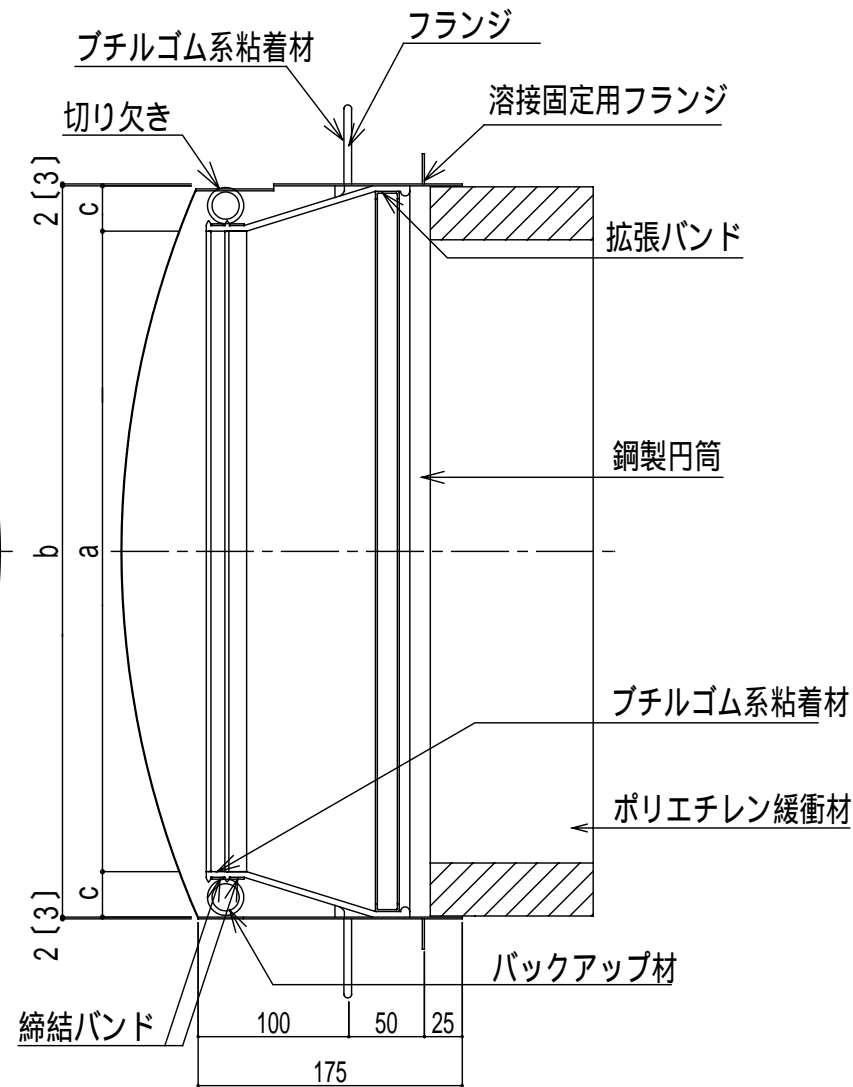


正面図



A-A断面図

\* [ ]はV-600



(単位:mm)

管呼び径	御承認願い品	品番	a	b	c	d
400		V-400 1号	422	482	30	453
		V-400 2号	422	482	30	603
		V-400 3号	422	482	30	753
450		V-450 1号	472	532	30	453
		V-450 2号	472	532	30	603
		V-450 3号	472	532	30	753
500		V-500 1号	522	588	33	453
		V-500 2号	522	588	33	603
		V-500 3号	522	588	33	753
600		V-600 1号	632	692	30	453
		V-600 2号	632	692	30	603
		V-600 3号	632	692	30	753

注意 . V-600は鋼製円筒部の切り欠きが上下に付く。

製作日 WORKING DAY	2008.7.3

**早川ゴム株式会社**  
HAYAKAWA RUBBER.CO.,LTD.

設計 DESIGNED	製図 DRAWING	検図 CHECKED	名称 NAME サンタックキャップU-FD(R)型 TYPE2 塩ビ管用
DATE	SCALE 1/5	図番 DRAWING NO.	
3RD ANGLE PROJECTION			