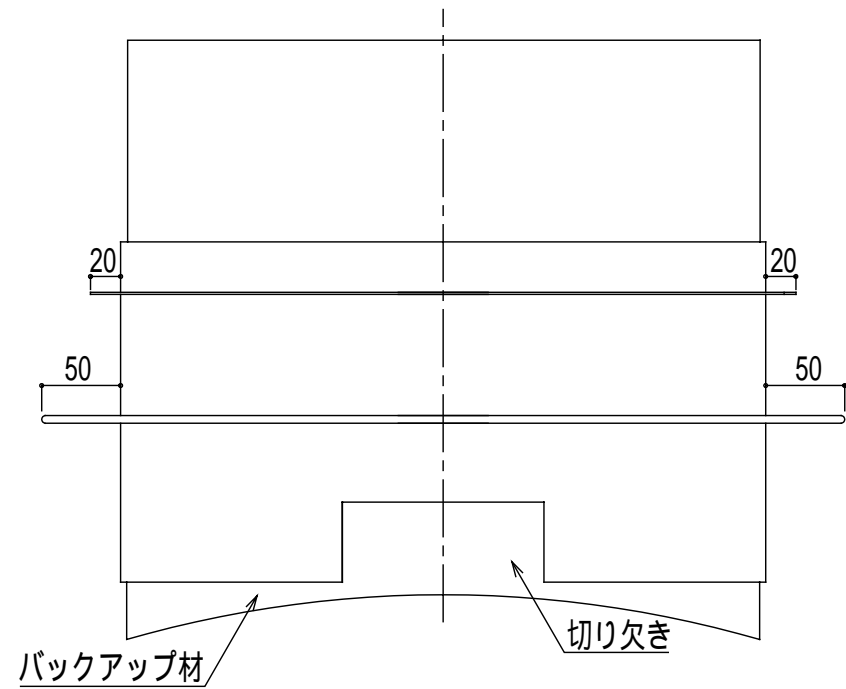
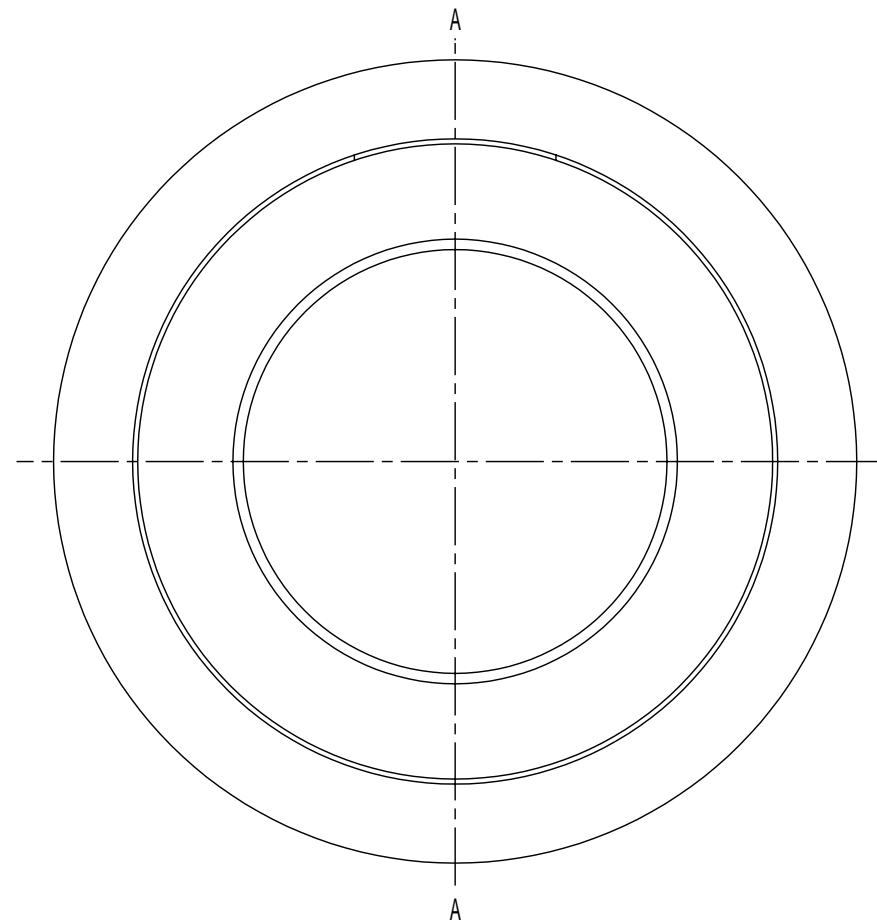


項番 ITEM NO.	名称 PART NAME	材質 MATERIAL	個数 QTY	重量 WEIGHT	記事 NOTE
----------------	-----------------	----------------	-----------	--------------	------------

平面図



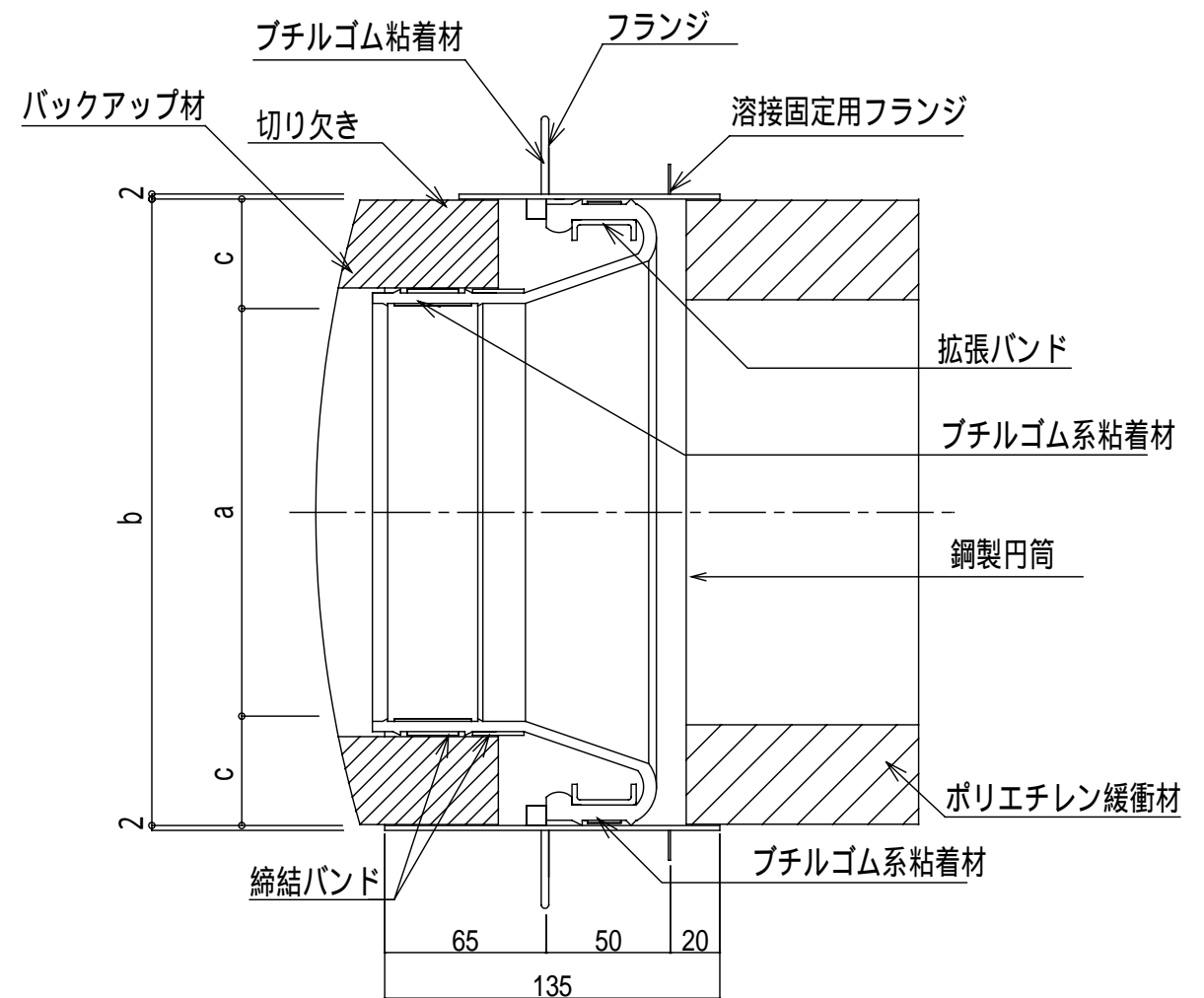
正面図



(単位:mm)

管呼び径	御承認品	品番	a	b	c
200		H-200共用	322	410	44
250		H-250共用	374	456	41

A-A断面図



製作日 WORKING DAY	2008.7.3

早川ゴム株式会社
HAYAKAWA RUBBER.CO.,LTD.

設計 DESIGNED	製図 DRAWING	検図 CHECKED	名称 NAME サンタックキャップU-FD(R)型 TYPE1 ヒューム管用
DATE		SCALE	図番 DRAWING NO.
3RD ANGLE PROJECTION		1/3	