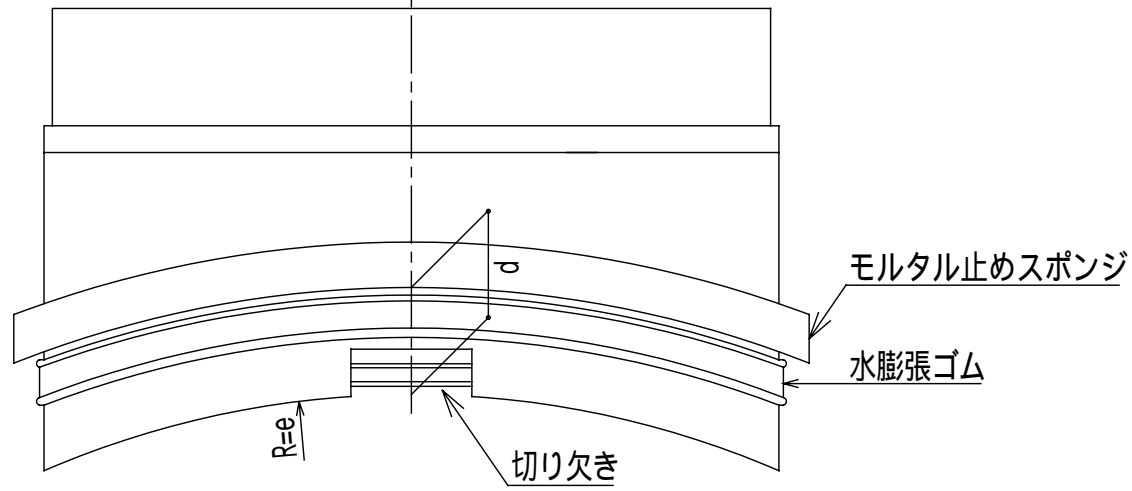
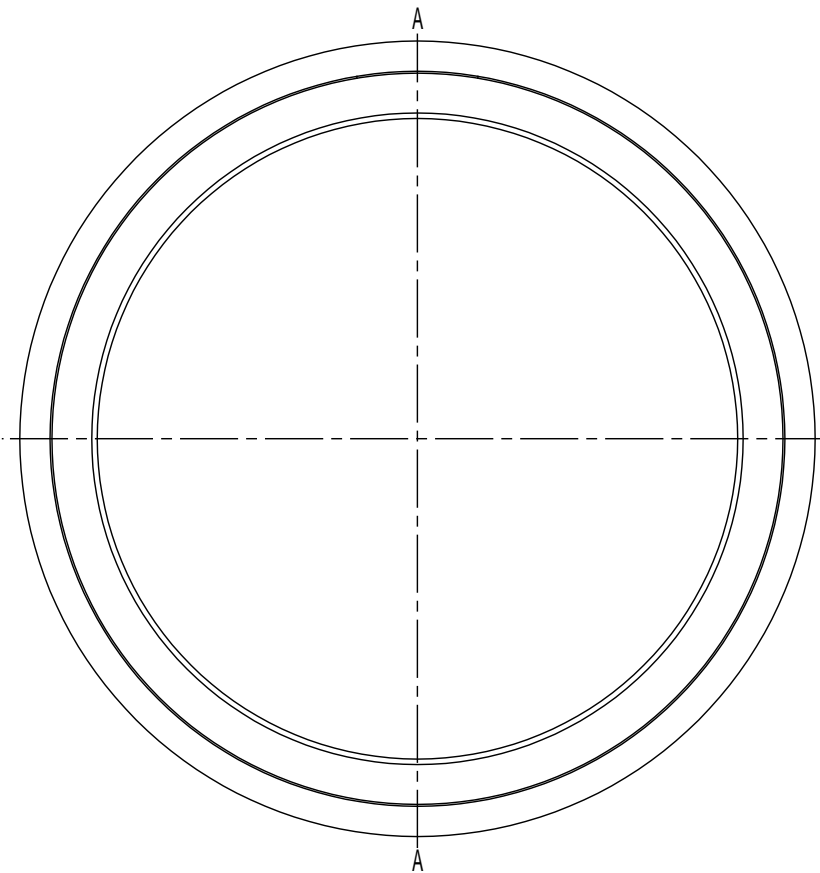


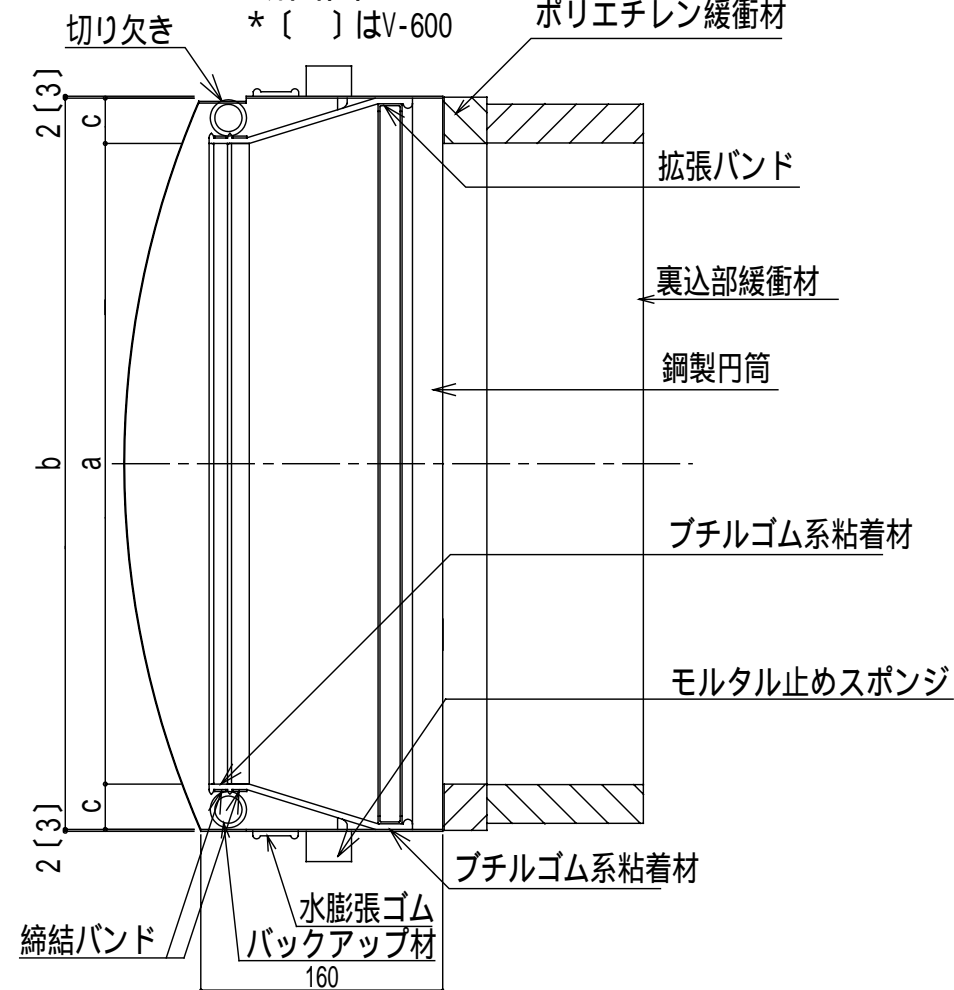
平面図



正面図



A-A断面図



項番 ITEM NO.	名称 PART NAME	材質 MATERIAL	個数 QTY	重量 WEIGHT	記事 NOTE
----------------	-----------------	----------------	-----------	--------------	------------

(単位:mm)

管呼び径	御承認品	品番	a	b	c	d	e
400		V-400 1号	422	482	30	70	455
		V-400 2号	422	482	30	95	605
		V-400 3号	422	482	30	120	755
450		V-450 1号	472	532	30	70	455
		V-450 2号	472	532	30	95	605
		V-450 3号	472	532	30	120	755
500		V-500 1号	522	588	33	70	455
		V-500 2号	522	588	33	95	605
		V-500 3号	522	588	33	120	755
600		V-600 1号	632	692	30	70	455
		V-600 2号	632	692	30	95	605
		V-600 3号	632	692	30	120	755

注意・V-600は鋼製円筒部の切り欠きが上下に付く。

製作日 WORKING DAY	2008.7.3

早川ゴム株式会社
HAYAKAWA RUBBER.CO.,LTD.

設計 DESIGNED	製図 DRAWING	検図 CHECKED	名称 NAME サンタックキャップU-FD(P)型 TYPE2 塩ビ管用
DATE	SCALE 1/5	図番 DRAWING NO.	
3RD ANGLE PROJECTION			