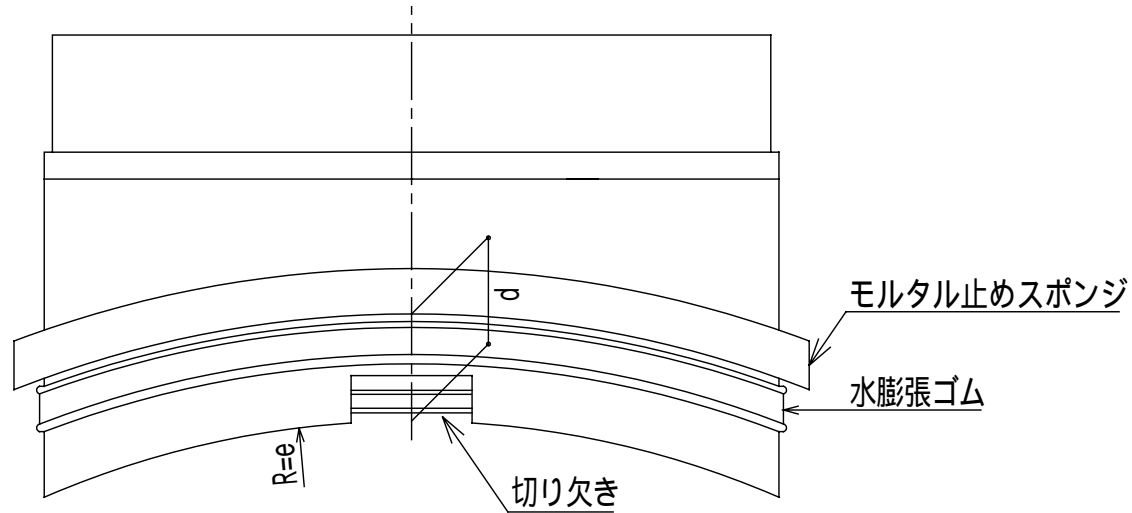
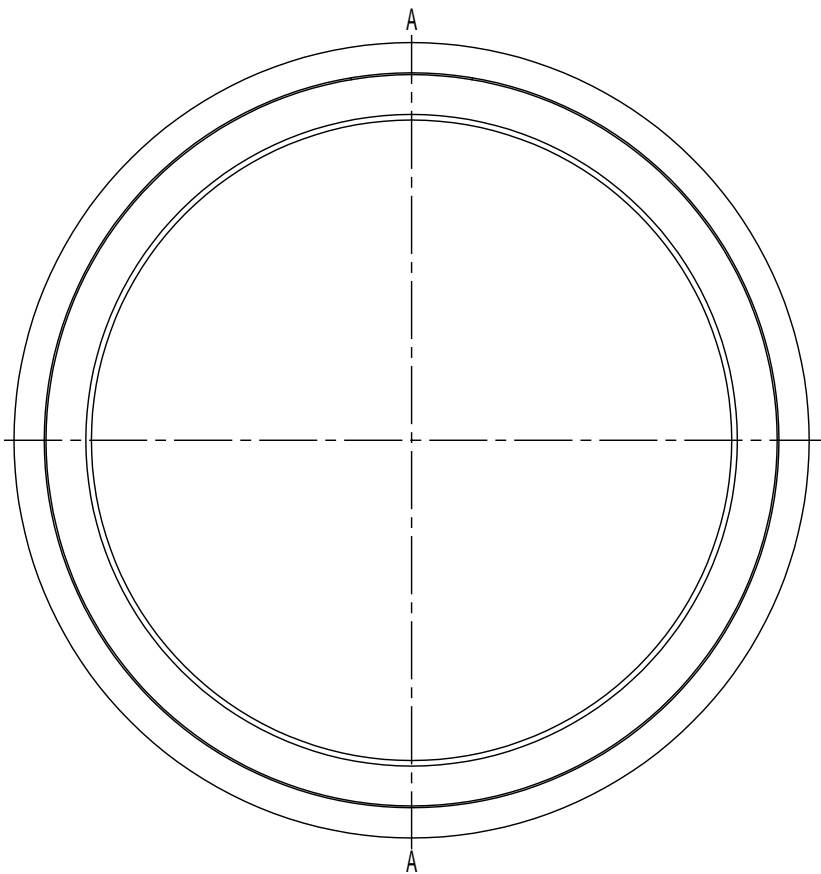


項番 ITEM NO.	名称 PART NAME	材質 MATERIAL	個数 QTY	重量 WEIGHT	記事 NOTE
----------------	-----------------	----------------	-----------	--------------	------------

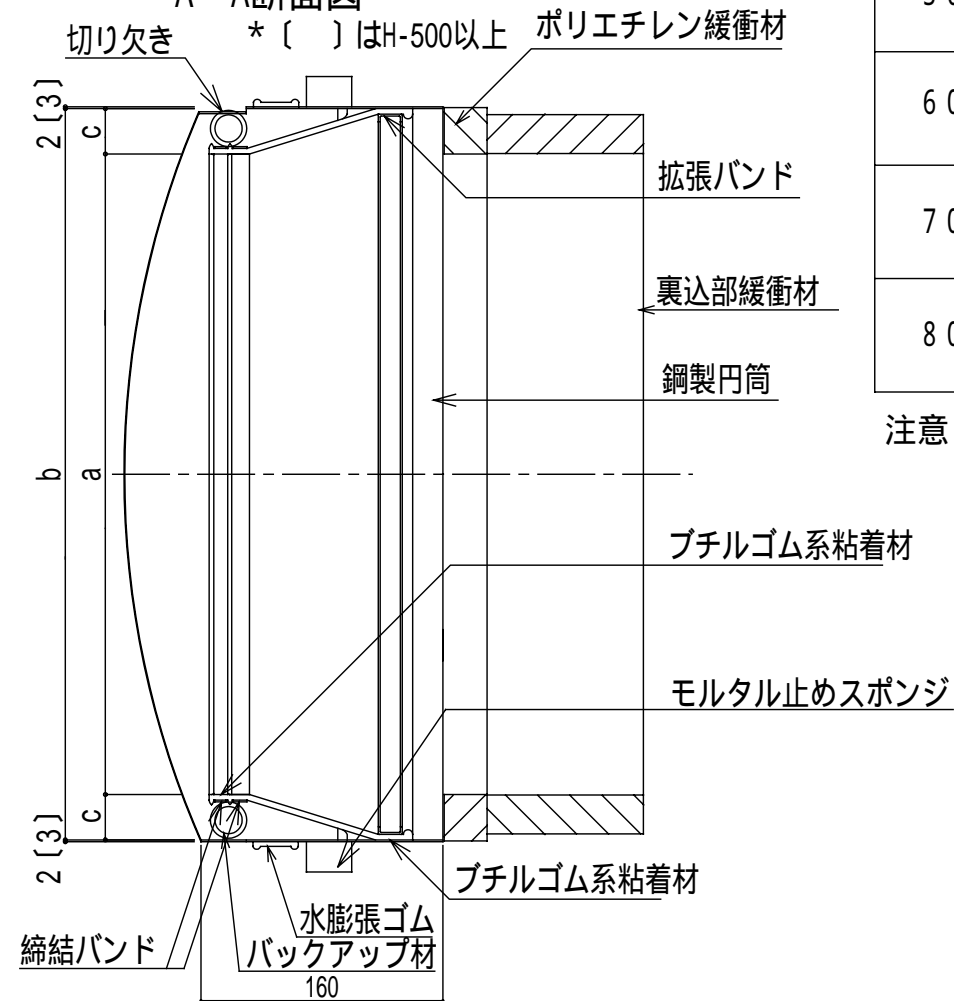
平面図



正面図



A-A断面図



(単位:mm)

管呼び径	御承認願い品	品番	a	b	c	d	e
300		H-300 1号	416	482	33	70	455
		H-300 2号	416	482	33	95	605
		H-300 3号	416	482	33	120	755
350		H-350 1号	472	532	30	70	455
		H-350 2号	472	532	30	95	605
		H-350 3号	472	532	30	120	755
400		H-400 1号	528	588	30	70	455
		H-400 2号	528	588	30	95	605
		H-400 3号	528	588	30	120	755
450		H-450 1号	586	660	37	70	455
		H-450 2号	586	660	37	95	605
		H-450 3号	586	660	37	120	755
500		H-500 1号	642	702	30	70	455
		H-500 2号	642	702	30	95	605
		H-500 3号	642	702	30	120	755
600		H-600 1号	-	-	-	-	-
		H-600 2号	762	826	32	95	605
		H-600 3号	762	826	32	120	755
700		H-700 1号	-	-	-	-	-
		H-700 2号	882	946	32	95	605
		H-700 3号	882	946	32	120	755
800		H-800 1号	-	-	-	-	-
		H-800 2号	962	1026	32	95	605
		H-800 3号	962	1026	32	120	755

注意 . H-500以上は鋼製円筒部の切り欠きが上下に付く。

製作日 WORKING DAY	2008.7.3

早川ゴム株式会社

HAYAKAWA RUBBER.CO.,LTD.

設計 DESIGNED	製図 DRAWING	検図 CHECKED	名称 NAME サンタックキャップU-FD(P)型 TYPE2 ヒューム管用
DATE	SCALE 1/5	図番 DRAWING NO.	
3RD ANGLE PROJECTION			