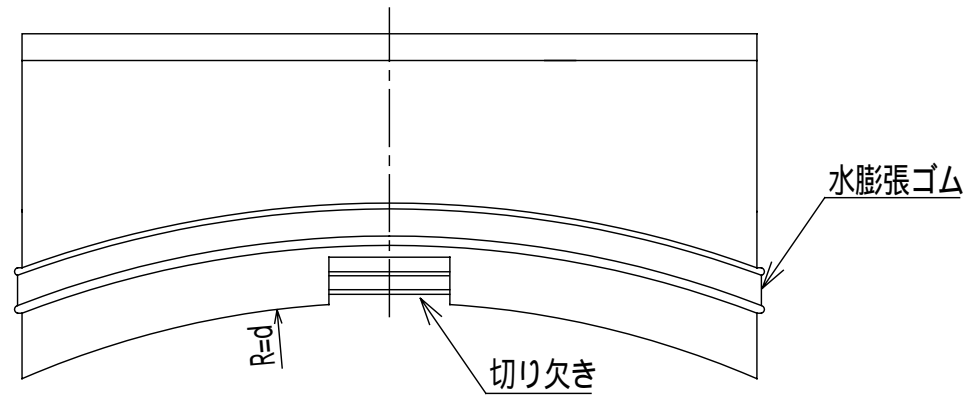


| 項番 ITEM NO. | 名称 PART NAME | 材質 MATERIAL | 個数 QTY | 重量 WEIGHT | 記事 NOTE |
|----------------|-----------------|----------------|-----------|--------------|------------|
|----------------|-----------------|----------------|-----------|--------------|------------|

平面図

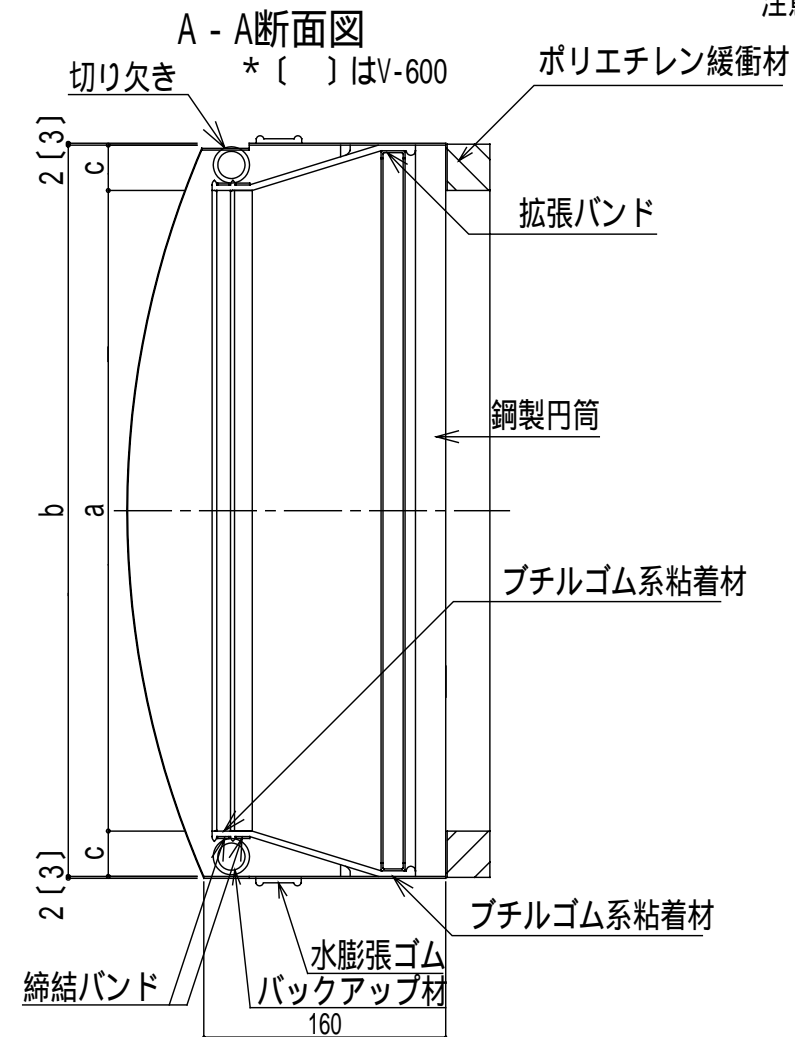
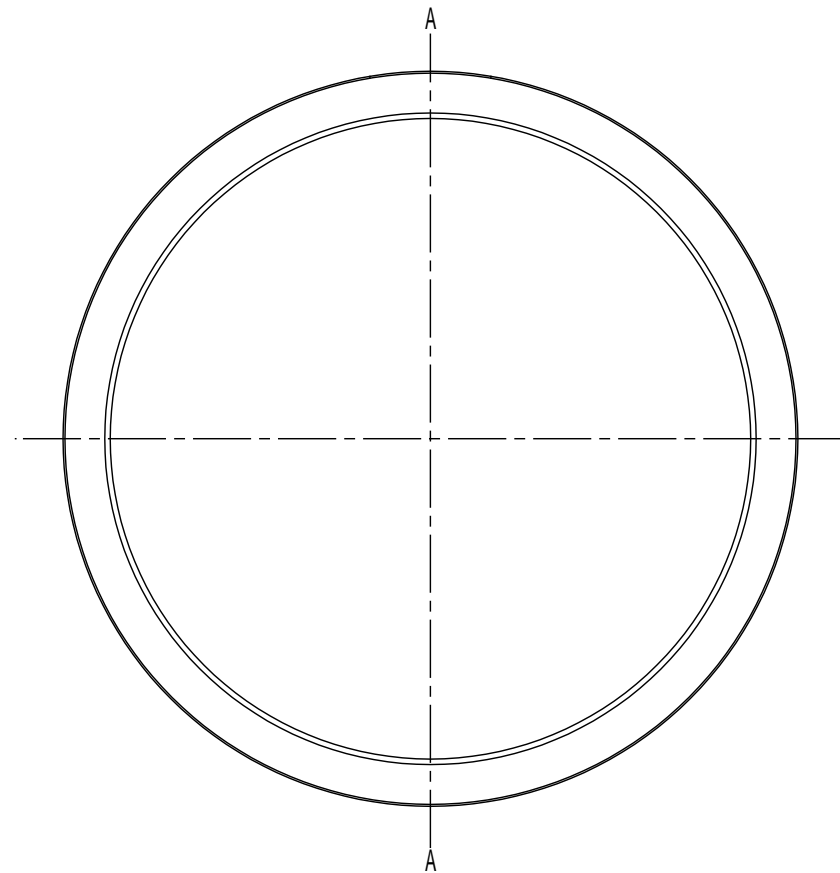


(単位:mm)

| 管呼び径 | 御承認品 | 品番 | a | b | c | d |
|------|------|----------|-----|-----|----|-----|
| 400 | | V-400 1号 | 422 | 482 | 30 | 455 |
| | | V-400 2号 | 422 | 482 | 30 | 605 |
| | | V-400 3号 | 422 | 482 | 30 | 755 |
| 450 | | V-450 1号 | 472 | 532 | 30 | 455 |
| | | V-450 2号 | 472 | 532 | 30 | 605 |
| | | V-450 3号 | 472 | 532 | 30 | 755 |
| 500 | | V-500 1号 | 522 | 588 | 33 | 455 |
| | | V-500 2号 | 522 | 588 | 33 | 605 |
| | | V-500 3号 | 522 | 588 | 33 | 755 |
| 600 | | V-600 1号 | 632 | 692 | 30 | 455 |
| | | V-600 2号 | 632 | 692 | 30 | 605 |
| | | V-600 3号 | 632 | 692 | 30 | 755 |

注意 . V-600は鋼製円筒部の切り欠きが上下に付く。

正面図



| | |
|--------------------|----------|
| 製作日 WORKING DAY | 2008.7.3 |
| | |
| | |

早川ゴム株式会社
HAYAKAWA RUBBER.CO.,LTD.

| | | | |
|----------------------|--------------|----------------|--|
| 設計 DESIGNED | 製図 DRAWING | 検図 CHECKED | 名称 NAME サンタックキャップU-FD(E)型 TYPE2 塩ビ管用 |
| DATE | SCALE 1/5 | 図番 DRAWING NO. | |
| 3RD ANGLE PROJECTION | | | |