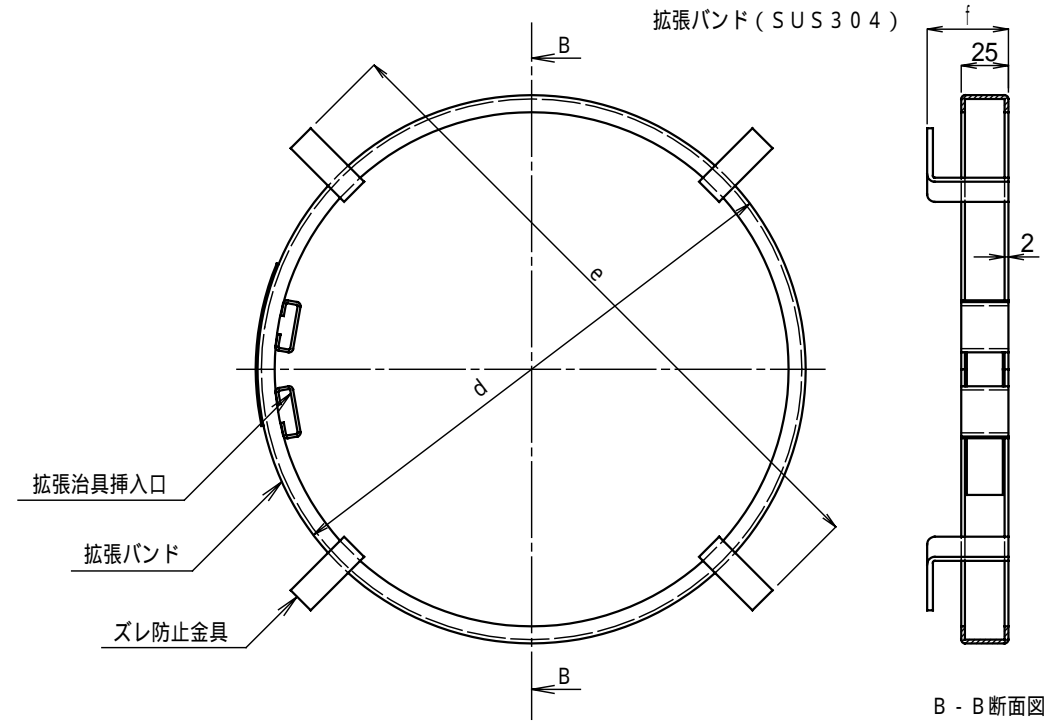
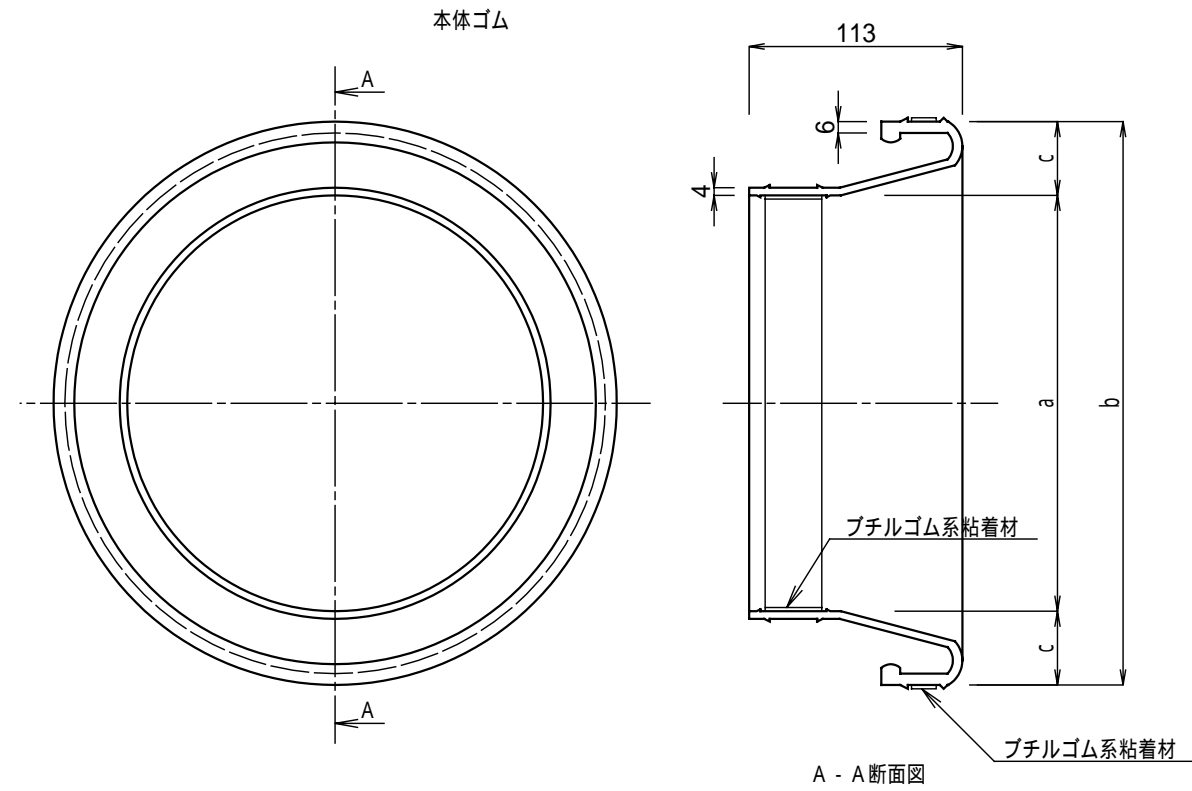


項番 ITEM NO.	名称 PART NAME	材質 MATERIAL	個数 QTY	重量 WEIGHT	記事 NOTE
----------------	-----------------	----------------	-----------	--------------	------------

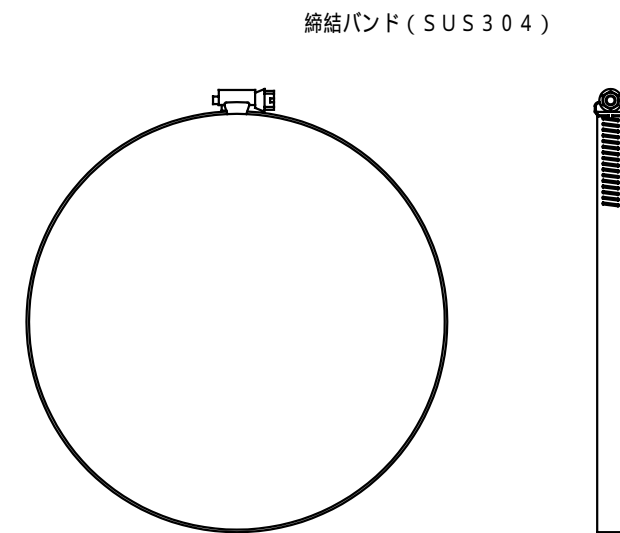


300,350用はR2500

(単位mm)

管呼び径	御承認願い品	品番	a	b	c	d	e	f
100		V - 1 0 0 A	118	200	41.0	188	248	48
		V - 1 0 0 B	118	204	43.0	192	252	48
125		V - 1 2 5 A	144	246	51.0	234	294	52
		V - 1 2 5 B	144	256	55.0	244	304	52
		V - 1 2 5 C	144	256	55.0	242	302	52
150		V - 1 5 0 A	169	246	38.5	234	294	52
		V - 1 5 0 B	169	256	43.5	244	304	52
		V - 1 5 0 C	169	256	43.5	242	302	52
200		V - 2 0 0 A	220	298	39.0	286	346	43[52]
		V - 2 0 0 B	220	308	44.0	296	356	43[52]
		V - 2 0 0 C	220	298	39.0	291	351	43[52]
250		V - 2 5 0 A	271	350	39.5	338	398	48[52]
		V - 2 5 0 B	271	360	44.5	348	408	48[52]
		V - 2 5 0 C	271	350	39.5	340	400	48[52]
300		V - 3 0 0 A	322	404	41.0	392	452	52
		V - 3 0 0 B	322	414	46.0	402	462	52
		V - 3 0 0 C	322	404	41.0	391	451	52
350		V - 3 5 0 A [E]	374	449	37.5	437	497	52
		V - 3 5 0 A A	374	449	37.5	446	506	52

[]は楕円用



製作日 WORKING DAY	2007.5

早川ゴム株式会社
HAYAKAWA RUBBER CO., LTD.

設計 DESIGNED	製図 DRAWING	検図 CHECKED
DATE	SCALE	1/4
3RD ANGLE PROJECTION		

名称 NAME	サンタックキャップFD型 塩化ビニル管用
図番 DRAWING NO.	Vタイプ