

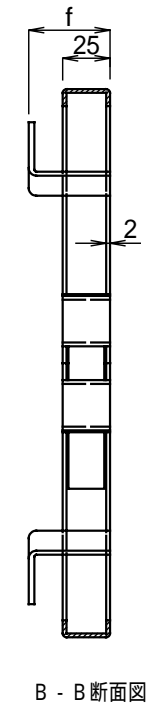
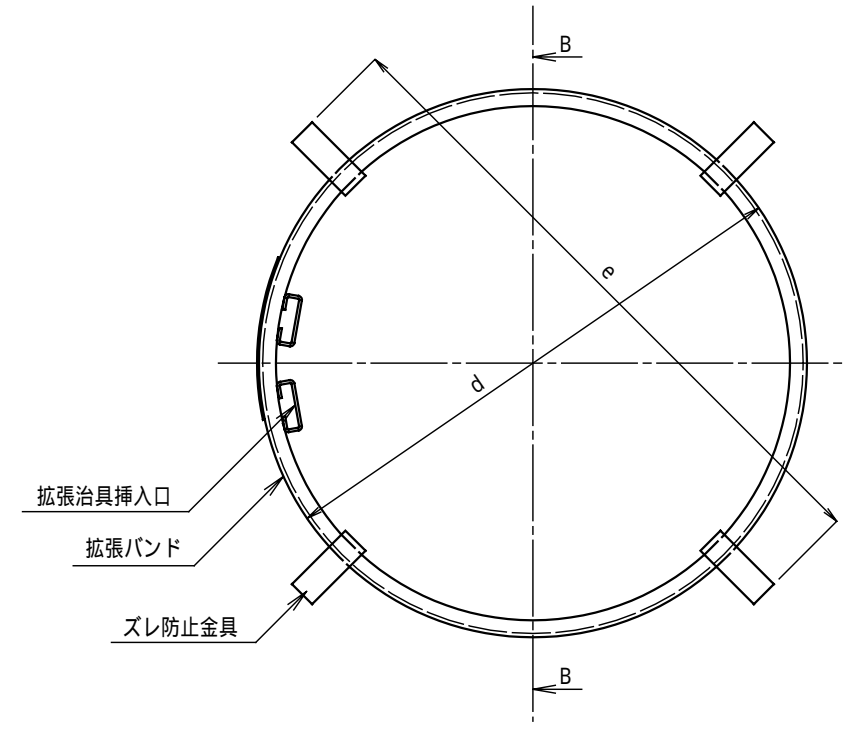
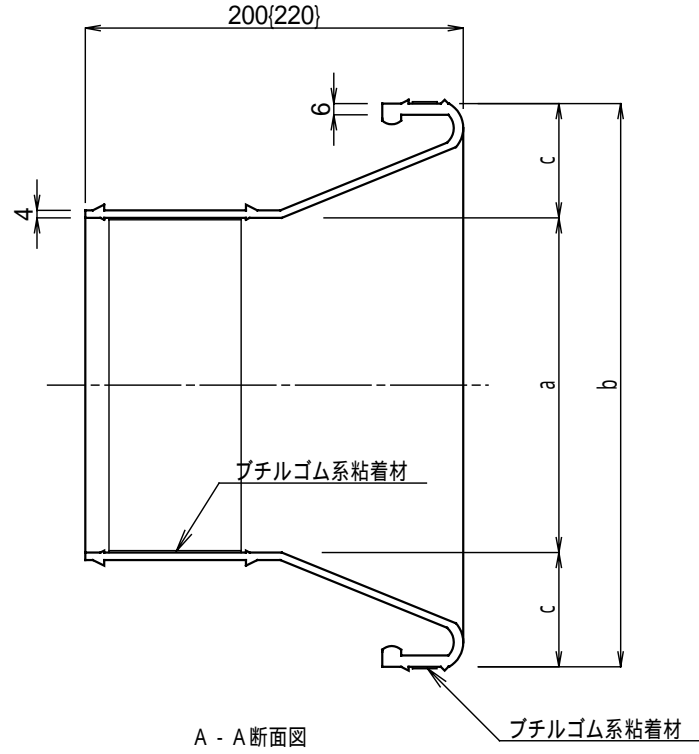
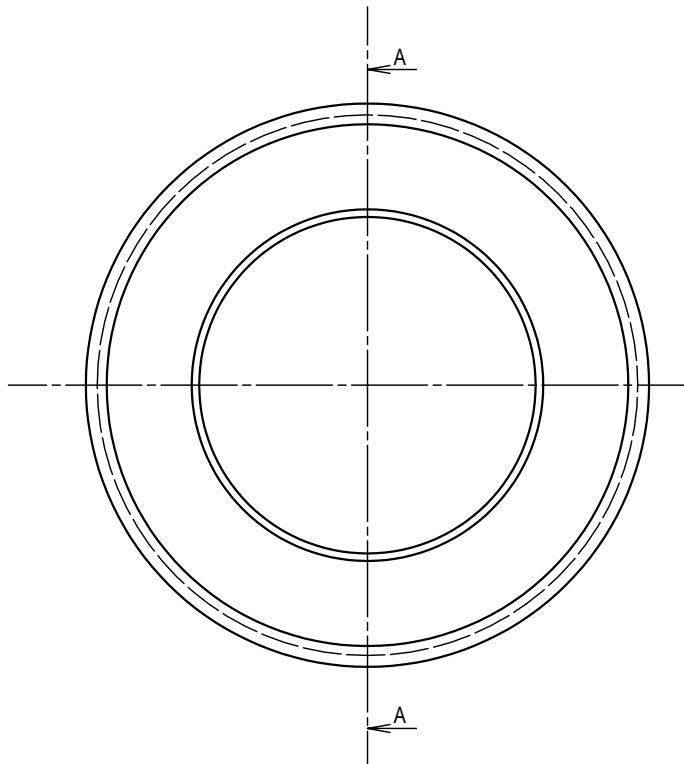
項番 ITEM NO.	名称 PART NAME	材質 MATERIAL	個数 QTY	重量 WEIGHT	記事 NOTE
----------------	-----------------	----------------	-----------	--------------	------------

本体ゴム

{ }は300,350用

拡張バンド (SUS304)

250, 300, 350用はR2500

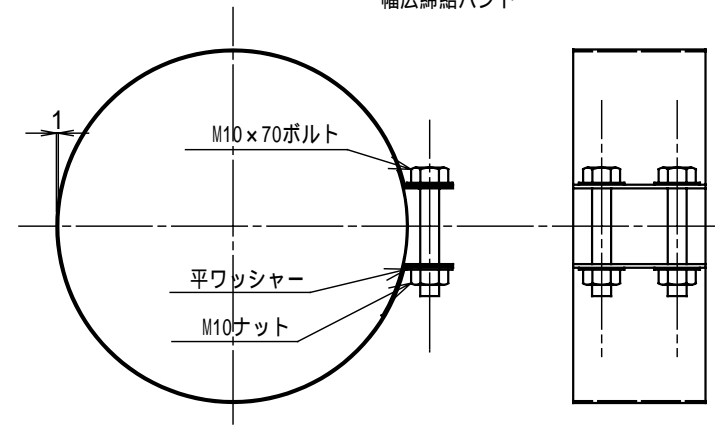


(単位mm)

管呼び径	御承認願ひ品	品番	a	b	c	d	e	f
150		R B - 150 A (304)	178	298	60.0	286	346	43[52]
		R B - 150 B (314)	178	298	60.0	296	356	43[52]
		R B - 150 C (309)	178	298	60.0	291	351	43[52]
200		R B - 200 A (356)	236	350	57.0	338	398	48[52]
		R B - 200 B (366)	236	350	57.0	348	408	48[52]
		R B - 200 C (358)	236	350	57.0	340	400	48[52]
250		R B - 250 A (410)	294	404	55.0	392	452	52
		R B - 250 B (420)	294	404	55.0	402	462	52
		R B - 250 C (409)	294	404	55.0	391	451	52
300		R B - 300 A (410)	351	404	26.5	392	452	52
		R B - 300 C (409)	351	404	26.5	391	451	52
350		R B - 350 A (464)	408	458	25	446	506	52

[]は楕円用

幅広締結バンド



製作日 WORKING DAY	2007.5

早川ゴム株式会社
HAYAKAWA RUBBER CO., LTD.

設計 DESIGNED	製図 DRAWING	検図 CHECKED	名称 NAME サンタックキャップFD型 リップパイプ用
DATE	SCALE 1/4	図番 DRAWING NO.	R B タイプ
3RD ANGLE PROJECTION			