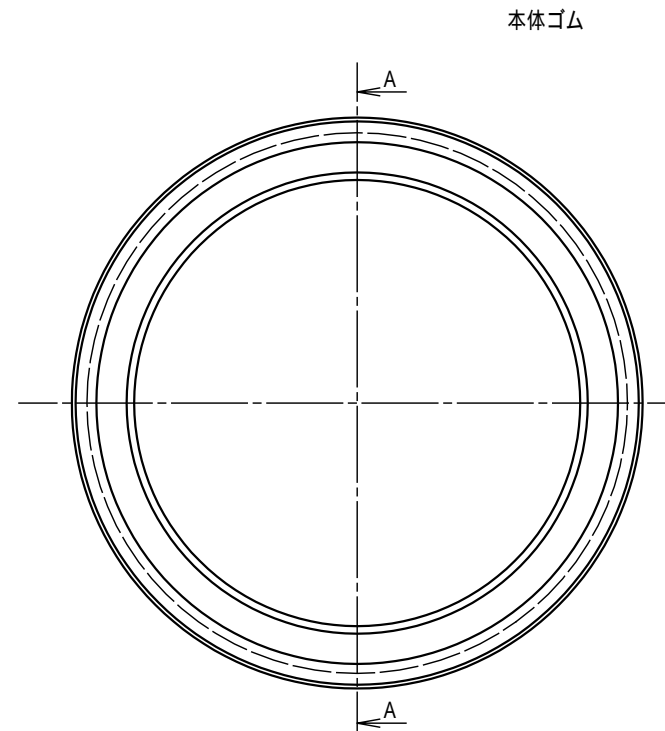
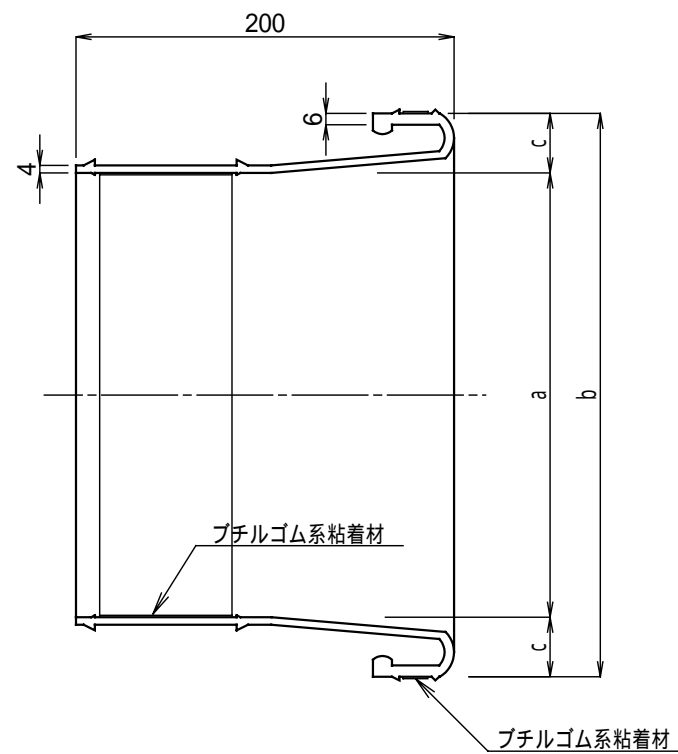


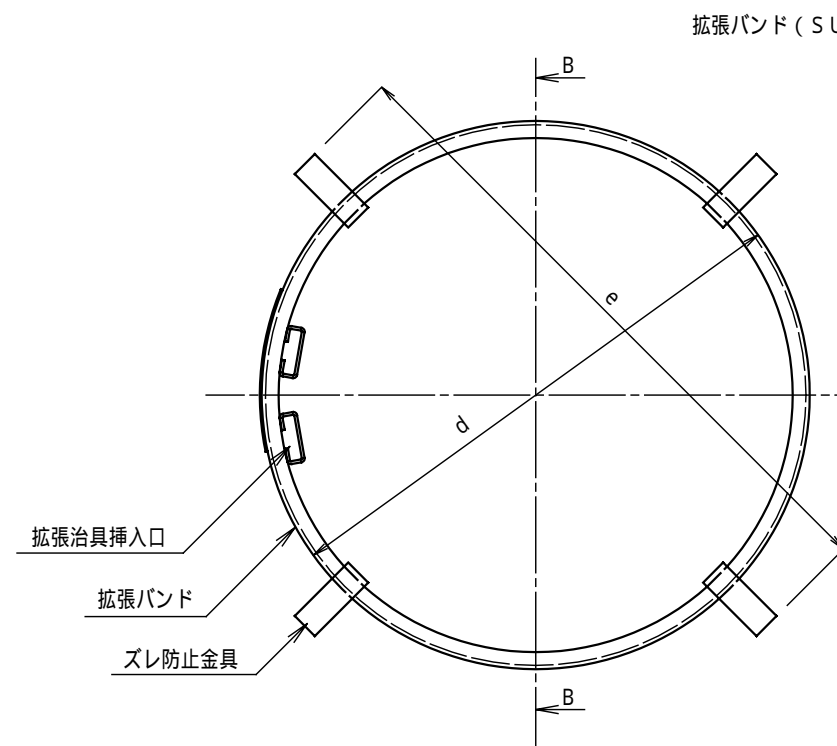
項番 ITEM NO.	名称 PART NAME	材質 MATERIAL	個数 QTY	重量 WEIGHT	記事 NOTE
----------------	-----------------	----------------	-----------	--------------	------------



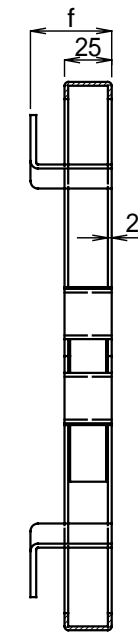
本体ゴム



A - A断面図



拡張バンド (SUS304)

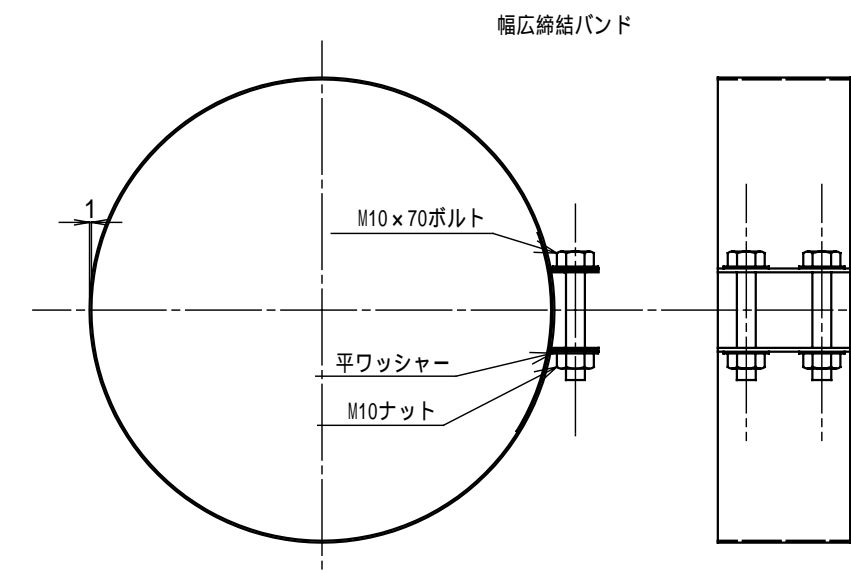


B - B断面図

(単位mm)

管呼び径	御承認願い品	品番	a	b	c	d	e	f
150		R B - N150 A (252)	178	246	34.0	234	294	52
		R B - N150 B (262)	178	246	34.0	244	304	52
		R B - N150 C (259)	178	246	34.0	242	302	52
200		R B - N200 A (304)	236	298	31.0	286	346	43[52]
		R B - N200 B (314)	236	298	31.0	296	356	43[52]
		R B - N200 C (309)	236	298	31.0	291	351	43[52]
250		R B - N250 A (356)	294	350	28.0	338	398	48[52]
		R B - N250 B (366)	294	350	28.0	348	408	48[52]
		R B - N250 C (358)	294	350	28.0	340	400	48[52]

[]は楕円用



幅広締結バンド

製作日 WORKING DAY	2007.5

早川ゴム株式会社
HAYAKAWA RUBBER CO., LTD.

設計 DESIGNED	製図 DRAWING	検図 CHECKED
DATE	SCALE	1/4
3RD ANGLE PROJECTION		

名称 NAME	サンタックキャップFD型 リップパイプ用
図番 DRAWING NO.	RB - Nタイプ