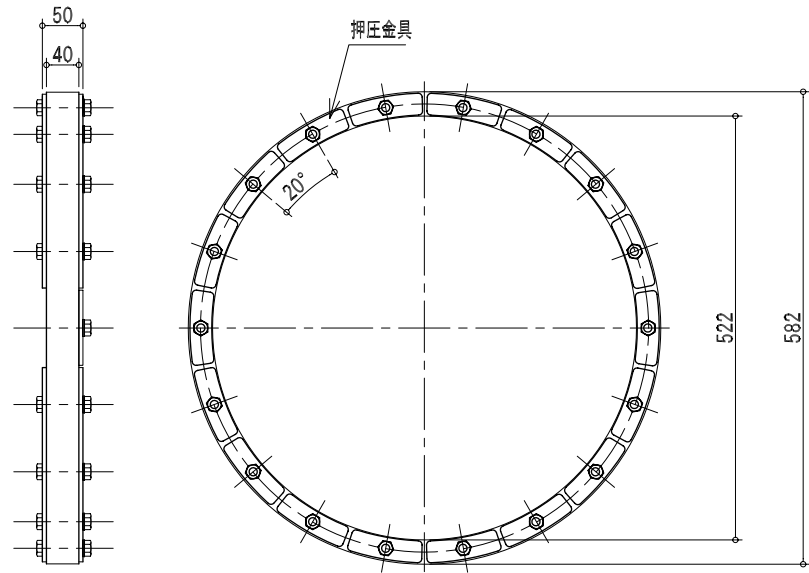
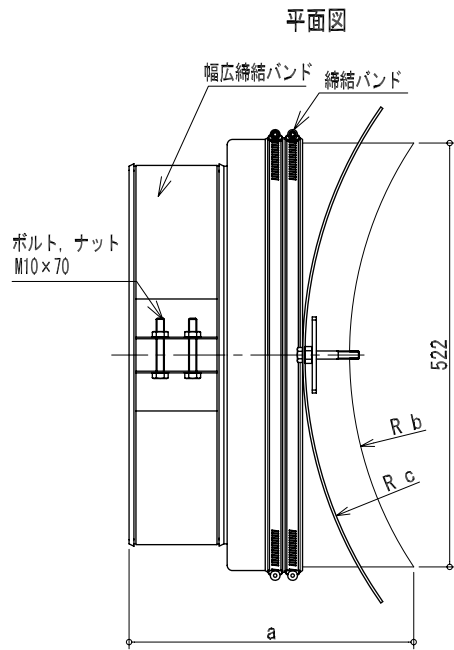
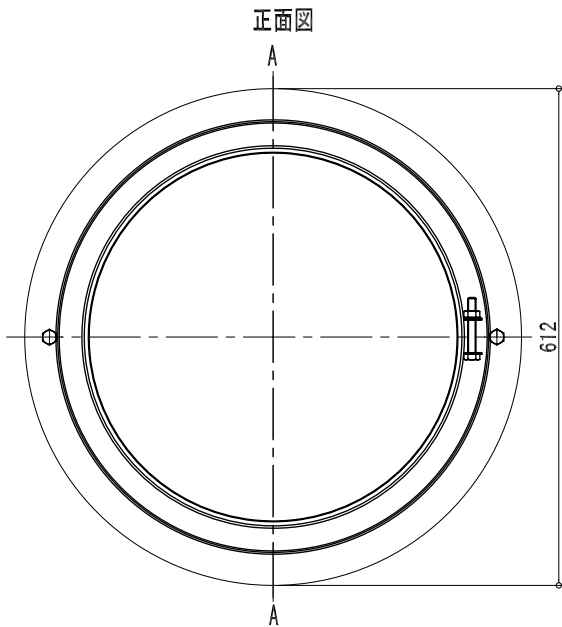
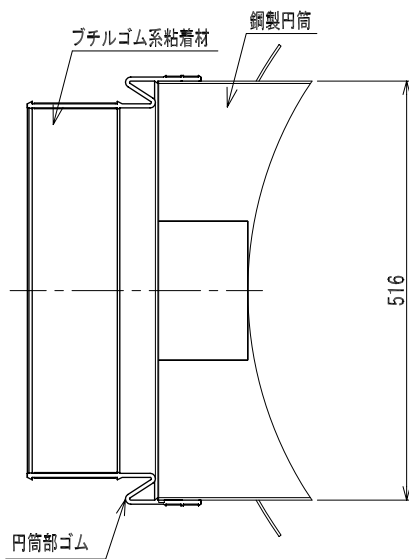


品番 ITEM NO.	名称 PART NAME	材質 MATERIAL	数量 QTY	重量 WEIGHT	記号 NOTE
----------------	-----------------	----------------	-----------	--------------	------------



止水ゴムリング

A-A断面図



(単位: mm)

管呼び径	御承認願ひ品	品番	a	b	c
400		RB-400(586) 1号	351	470	530
		RB-400(586) 2号	327	645	700
		RB-400(586) 3号	314	820	875

製作日 WORKING DAY	2013. 12. 19

**早川ゴム株式会社**

HAYAKAWA RUBBER. CO., LTD.

設計 DESIGNED	製図 DRAWING	検図 CHECKED	名称 NAME サンタックキャップ JW型 RB-400
DATE	SCALE 1/6	図番 DRAWING NO.	
3RD ANGLE PROJECTION			