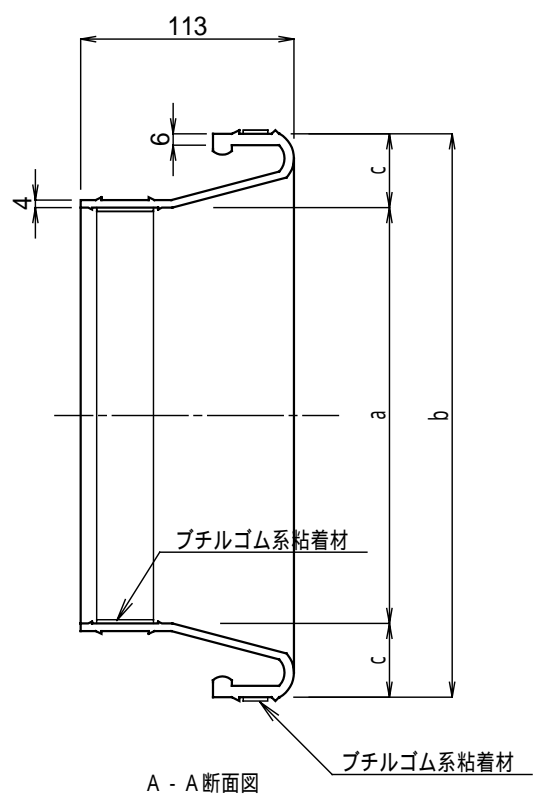
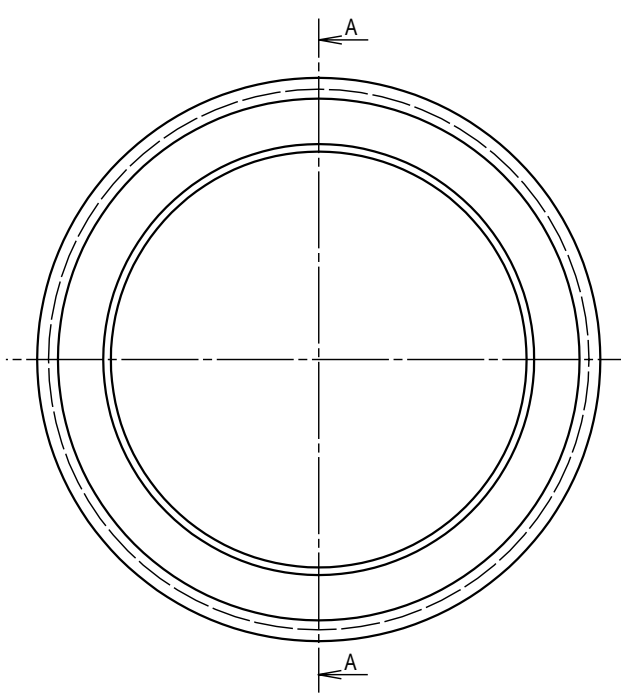


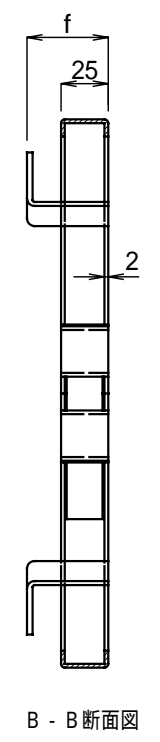
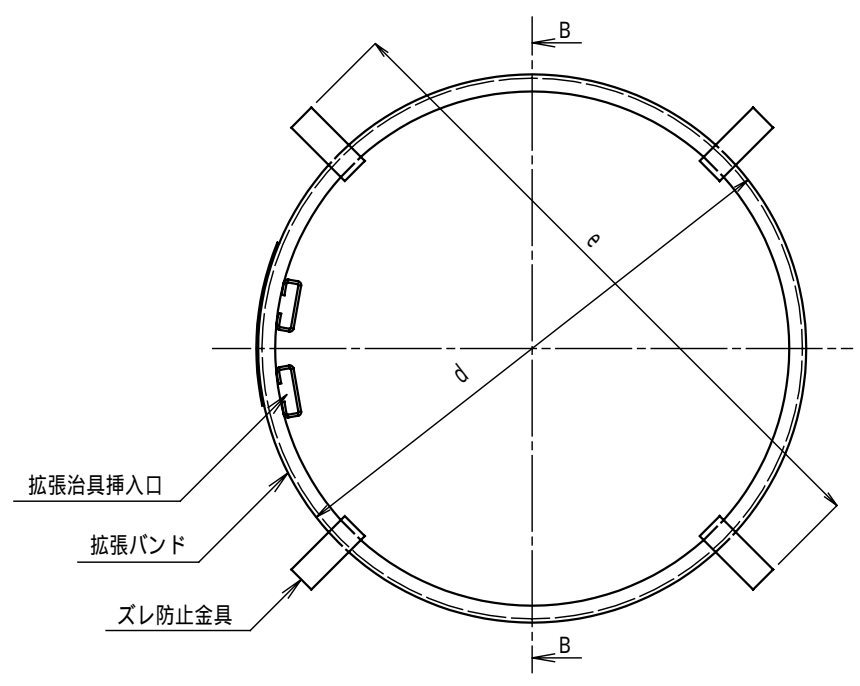
項番 ITEM NO.	名称 PART NAME	材質 MATERIAL	個数 QTY	重量 WEIGHT	記事 NOTE
----------------	-----------------	----------------	-----------	--------------	------------

本体ゴム

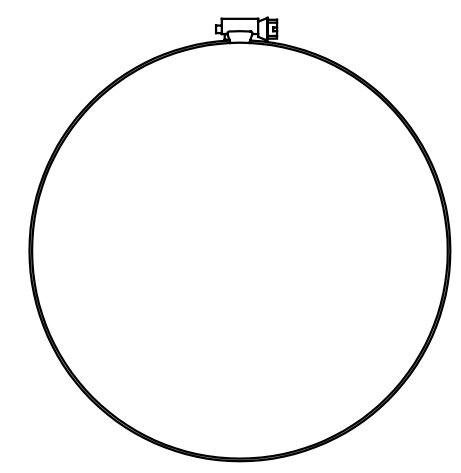


拡張バンド (SUS304)

250用はR2500



締結バンド (SUS304)



締結バンド2本使用

(単位mm)

管呼び径	御承認願い品	品番	a	b	c	d	e	f
200		H - 200B	258	360	51.0	348	408	48[52]
250		H - 250B	310	414	52.0	402	462	52

[ ]は楕円用

製作日 WORKING DAY	2007.5

**早川ゴム株式会社**  
HAYAKAWA RUBBER CO., LTD.

設計 DESIGNED	製図 DRAWING	検図 CHECKED	名称 NAME サンタックキャップFD型 ヒューム管用
DATE	SCALE 1/4	図番 DRAWING NO. Hタイプ	
3RD ANGLE PROJECTION			