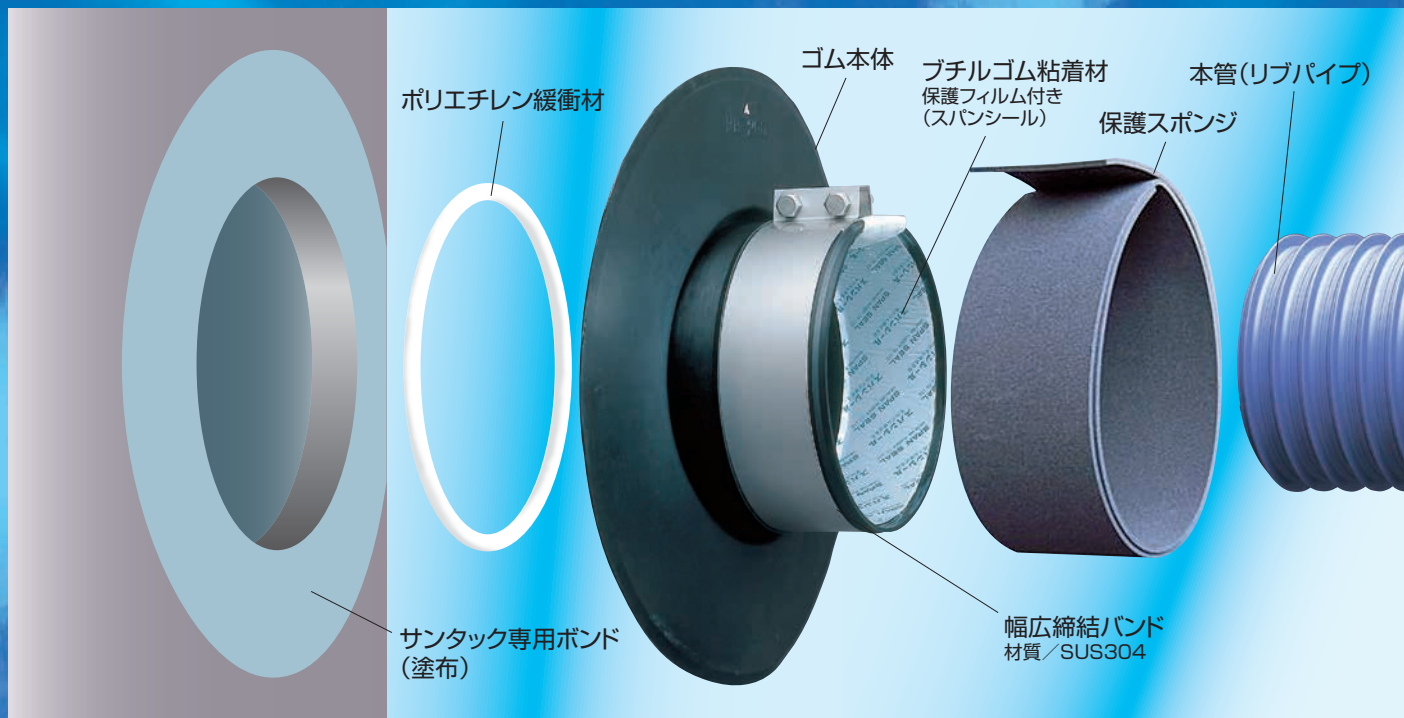


マンホール用止水可とう継手リブパイプ用

サンタックキャップRB型®



1 ボンド塗布1回目



マンホール設置前に、壁面をワイヤブラシ、布などで清掃し、乾いた躯体にサンタックシステム専用ボンドを刷毛で塗布して下さい。これにより、コンクリート表面に不透明の水膜を作り、水場での設置作業時に飛散する水分をはじきます。

2 マンホール設置



所定の位置へマンホールを設置します。

- 可とう継手とリブパイプを直接付けることが可能になりました。
- 養生時間が不要で本管取り付け後、すぐに埋め戻しができます。
- 変換継手が不要です。
- プチルゴム粘着材がリブを押さえ込み確実に止水します。

取り付け手順

3 ボンド塗布2回目



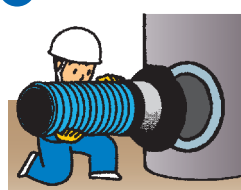
水分が付いていれば布で拭き取り、もう一度サンタックシステム専用ボンドを塗布します。

4 サンタックキャップ取り付け



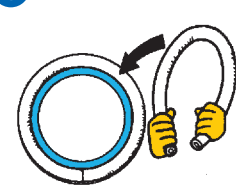
管渠側の保護フィルムを付けたままで管渠にサンタックキャップRB型を通します。(保護フィルムが剥がれやすいので回しながら通します。)この時、締結バンドもあらかじめ通しておきます。

5 位置決め



ボンドが適当に乾燥した後、マンホール側保護フィルムを付けたまま正規の位置に管渠をセットします。また、ボンドの適当な乾燥とは素手の指で触ってみて、粘着はあるがボンドが指に付かない状態です。時間的には5分~10分です。

6 緩衝材挿入



マンホール内側から削孔断面と本管との隙間に緩衝材を詰め込みます。

7 マンホール側保護フィルム除去



サンタックキャップを手でマンホール躯体に押し付けながら、保護フィルムを剥がして下さい。前もって保護フィルムを剥がすと、皺が寄る原因となります。

8 圧着



マンホール躯体へ、セットハンマーにより内側から外側方向へ順時前面を叩いて圧着します。特に外周端部は、叩きもれがない様注意して圧着してください。

9 管渠側保護フィルム除去



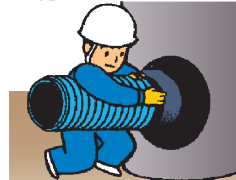
管渠側保護フィルムを引っ張りながら剥がします。

10 バンド締め付け



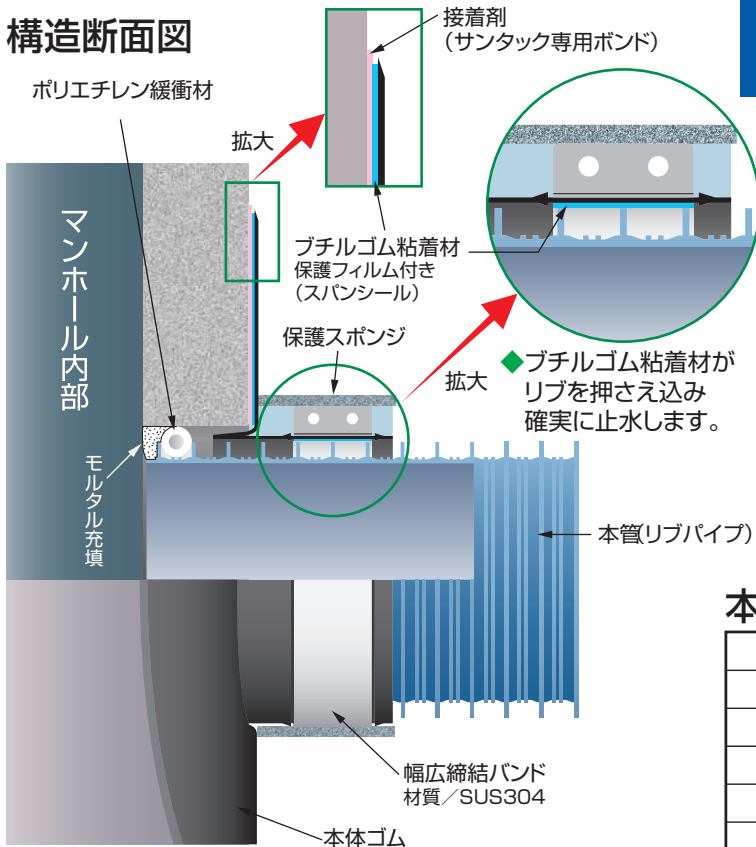
管渠部を締結バンドで2本のボルトを均等に締め付けて固定します。(締め付け前に張り付いているシールの内容を確認してください。)

11 保護スポンジ巻き付け

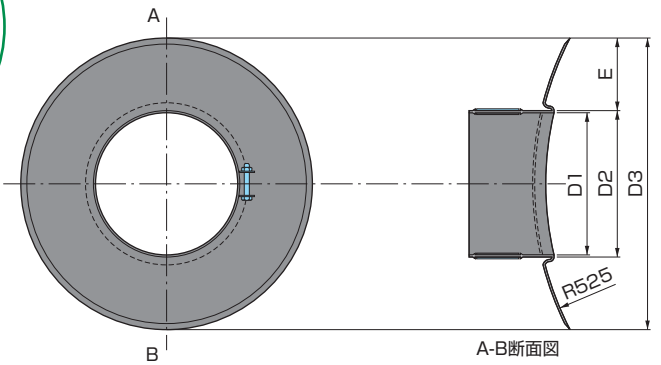


締結バンドとマンホール外側壁の間のゴムを隠すように保護スポンジを巻き、ガムテープで止めれば取り付け完了です。

構造断面図



本体ゴム寸法図



本体ゴム寸法表

(単位:mm)

品番	標準削孔径	D1	D2	D3	E
RB-150	252	178	185	425	120
RB-200	304	235	242	482	120
RB-250	356	293	300	540	120
RB-300	410	351	358	598	120
RB-350	464	408	415	655	120

本体ゴム物性

項目	単位	規格値	試験値	試験方法	
常態	密度	Mg/m ³	1.15±0.05	1.15	JIS K 6268
	硬さ	—	70±5	70	JIS K 6253
	引張強さ	MPa	18以上	22.4	JIS K 6251
	伸び	%	300以上	420	
老化性	硬さ変化	—	0~7	+4	JIS K 6257 *1
	引張強さ変化率	%	-20以内	-4	
	伸び変化率	%	-20~10以内	-17	

*1 ノーマルオープン法 70±1℃×96時間

ブチルゴム粘着材物性

項目	単位	規格値	試験値	試験方法
密度	Mg/m ³	1.40±0.10	1.41	JIS K 6268
針入度	—	75±15	77	JIS K 2207 *2
不揮発分	%	97以上	99	150℃×5時間後の重量残率 JIS K 6251
引張強さ	MPa	0.069以上	0.078	
伸び	%	1,000以上	1,120	

*2 20℃、総荷重100g、荷重時間5秒、測定用針直径1mm

止水性能

接続条件	変位量	外水圧 (MPa)	負荷時間	試験結果
正常位置	—	0.1	3分間	漏水なし
屈曲変位	10°	0.1	3分間	漏水なし
管軸直角方向の変位	17mm	0.1	3分間	漏水なし
管軸方向の外側変位	60mm	0.1	3分間	漏水なし

サンタックシステム専用ボンド



梱包：各4缶入
材質：ブチルゴム系

※1kgで
RB-150~RB-250が約6個
RB-300、RB-350が約4個
接着可能

施工上の注意 ●管沈下防止のため、砕石土のうで管の周りをしっかり固定して下さい。
●安全の為、保護具(手袋等)を使用して施行して下さい。

※仕様及び外観は製品改良のため、予告なく変更することがありますのでご了承ください。
(PAT.P.10数件)



(社)日本下水道協会賛助会員 NS-R工法協会会員
日本小型マンホール工業会会員 システムキャップ工法研究会会員
ツインドリル工法協会会員 日本バイオリクター協会会員
ユニットシステムインパル工業会会員 全国エポ工法協会会員
エパシート工法工業会会員

総発売元 日本ステップ工業株式会社

本社：〒340-0014 埼玉県草加市住吉1-11-60(NSKビル)
TEL.(048)927-8888(代) FAX.(048)927-8885

ホームページ：<http://www.nihon-step.co.jp>
Eメール：info@nihon-step.co.jp

仙台営業所 〒981-0913 仙台市青葉区昭和町3-15 TEL.(022)728-6588
ネオプラザ北仙台616 FAX.(022)728-6632
名古屋営業所 〒490-1133 愛知県海部郡大治町ハツ屋堤添72 TEL.(052)439-0308
ODSマンション410 FAX.(052)439-0307
大阪営業所 〒543-0015 大阪市天王寺区真田山町1-12 TEL.(06)4305-7770
FAX.(06)6777-7776
広島営業所 〒731-0223 広島市安佐北区可部南3-7-11 TEL.(082)814-1550
FAX.(082)814-1807
九州営業所 〒816-0807 福岡県春日市宝町4-35-1 TEL.(092)915-8886
エスポール宝町I 205 FAX.(092)915-8884

製造元 早川ゴム株式会社

本社 〒721-8540 広島県福山市箕島町南丘5351

販売代理店