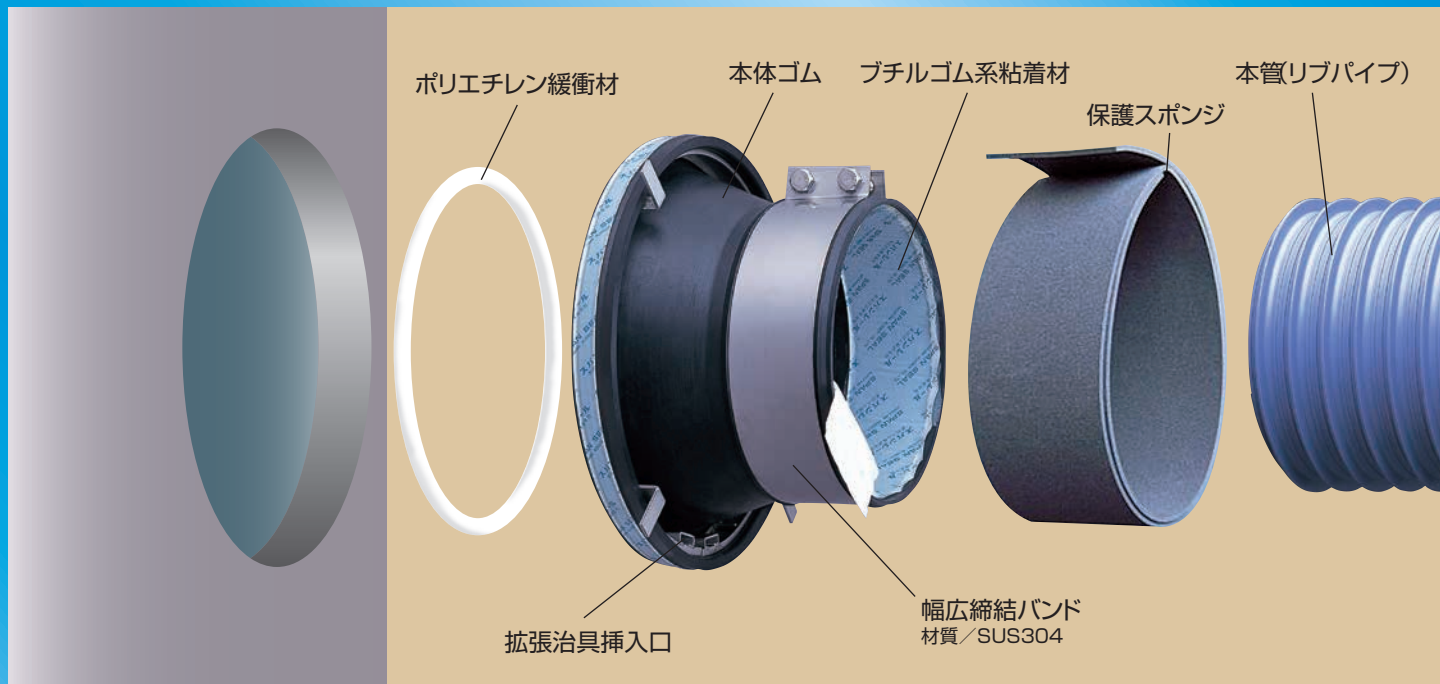


マンホール用止水可とう継手

サンタックキャップFD® リブパイプ用



- 養生時間が不要で本管取り付け後、すぐに埋め戻しができます。
- 変換継手が不要です。
- ブチルゴム系粘着材がリブを押さえ込み確実に止水します。
- 機械固定式で接着剤が不要の乾式工法です。

取付け手順

- 標準削孔径であるか確認して下さい。
- 拡張治具挿入口を左側にして、スレ防止金具がマンホール外壁に隙間なくあたるまで押し込みます。
- 円筒部内側より、削孔断面の保護フィルムを残さないようにはがします。
- 円筒部をひっくり返してマンホール内側に押し込み、拡張バンドに本体ゴムの突起物をしっかり押し当て、拡張バンドの位置決めをします。
- ストッパー止めに適正ストッパーをセットします。
- 拡張治具を治具挿入口に差し込み、削孔中心部へ向けて右へ少し傾けます。
- 油圧ポンプを動作させ、油圧ゲージを見ながら、ストッパーが入るまで拡張します。
- 本管を挿入して保護フィルムを取り除き、ボルトナットを締め付けます。(締め付け前に張り付いているシールの内容を確認してください)
- 締結バンドとマンホール外側壁の間のゴムを隠すように保護スポンジを巻き、ガムテープで止めれば取付け完了です。

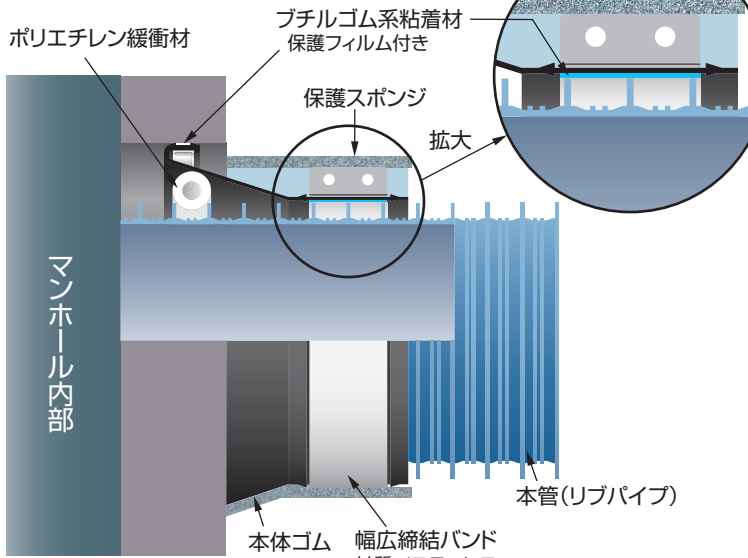
マンホール用止水可とう継手

サンタックキャップFD[®]型 リブパイプ用

ブチルゴム系粘着材がリブを
押さえ込み確実に止水します。



構造断面図

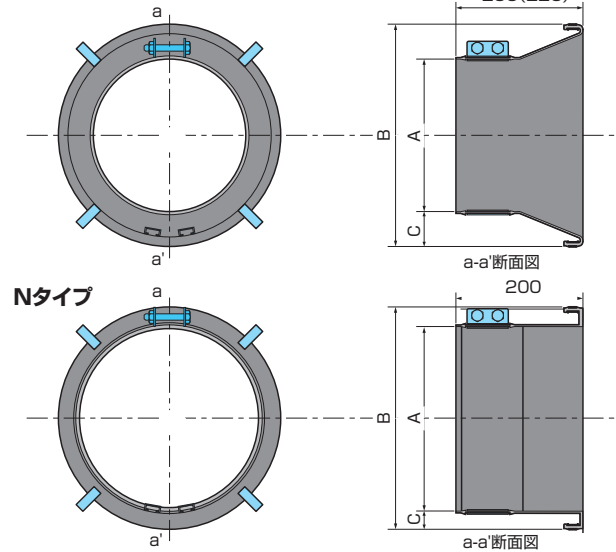


本体ゴム寸法表

(単位:mm)

リブパイプ 呼び径	品番	標準削孔径	寸法		
			A	B	C
150	RB-150A	304	178	298	60.0
	RB-150B	314	178	298	60.0
	RB-150C	309	178	298	60.0
200	RB-200A	356	236	350	57.0
	RB-200B	366	236	350	57.0
	RB-200C	358	236	350	57.0
250	RB-250A	410	294	404	55.0
	RB-250B	420	294	404	55.0
	RB-250C	409	294	404	55.0
300	RB-300A	410	351	404	26.5
	RB-300C	409	351	404	26.5
350	RB-350A	464	408	458	25.0

本体ゴム寸法図



Nタイプ

(単位:mm)

リブパイプ 呼び径	品番	標準削孔径	寸法		
			A	B	C
150	RB-N150A	252	178	246	34.0
	RB-N150B	262	178	246	34.0
	RB-N150C	259	178	246	34.0
200	RB-N200A	304	236	298	31.0
	RB-N200B	314	236	298	31.0
	RB-N200C	309	236	298	31.0
250	RB-N250A	356	294	350	28.0
	RB-N250B	366	294	350	28.0
	RB-N250C	358	294	350	28.0

本体ゴム物性

項目	単位	規格値	試験値	試験方法	
常態	密度	mg/m ³	1.15±0.05	1.15	JIS K 6268
	硬さ	—	60±5	62	JIS K 6253
	引張強さ	MPa	18以上	21.5	JIS K 6251
	伸び	%	400以上	520	
老化性	硬さ変化	—	0~7	+3	JIS K 6257 *1
	引張強さ変化率	%	-20以内	+7	
	伸び変化率	%	-30~10以内	-6	

*1 ノーマルオープン法 70±1℃×96時間

施工上の注意点

- 管沈下防止のため、碎石土のうで管の周りをしっかり固定して下さい。
- 拡張・締めすぎの場合は、製品の故障、安全上に問題があるので注意して下さい。

*仕様及び外観は製品改良のため、予告なく変更することがありますのでご了承ください。
(PAT.P.10数件)



(社)日本下水道協会賛助会員 NS-R 工 法 協 会 会 員
日本小型マンホール工業会会員 システムキャップ工法研究会会員
ツインドリル工法協会会員 日本バイオリアクター協会会員
ユニットシステムインパート工業会会員 全国エポ工法協会会員
エバシート工法工業会会員

総発売元

日本ステップ工業株式会社

本 社 : 〒340-0014 埼玉県草加市住吉1-11-60(NSKビル)
TEL.(048)927-8888(代) FAX.(048)927-8885

ホームページ : <http://www.nihon-step.co.jp>
Eメール : info@nihon-step.co.jp

仙 台 営 業 所	〒981-0913 仙台市青葉区昭和町3-15 ネオプラザ北仙台616	TEL.(022)728-6588 FAX.(022)728-6632
名 古 屋 営 業 所	〒490-1133 愛知県海部郡大治町ハツ屋堤添72 ODSマンション410	TEL.(052)439-0308 FAX.(052)439-0307
大 阪 営 業 所	〒543-0015 大阪市天王寺区真田山町1-12	TEL.(06)4305-7770 FAX.(06)6777-7776
広 島 営 業 所	〒731-0223 広島市安佐北区可部南3-7-11	TEL.(082)814-1550 FAX.(082)814-1807
九 州 営 業 所	〒816-0807 福岡県春日市宝町4-35-1 エスポール宝町I 205	TEL.(092)915-8886 FAX.(092)915-8884

製造元

早川ゴム株式会社

本 社 〒721-8540 広島県福山市箕島町南丘5351

販売代理店